

Transformateurs basse tension

NOUVEAU



ENDROITS
MOUILLÉ

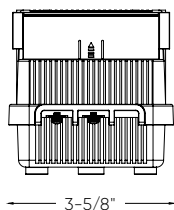
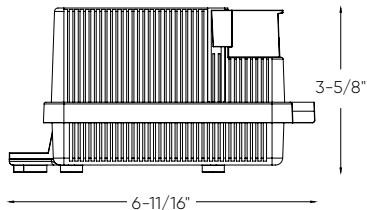
Transformateurs extérieurs basse tension avec minuterie et capteur photocellule, 120V AC à 12V/13V/14V/15V AC, résistants aux intempéries.



Modèle

LTRP-60-BK

Transformateur basse tension 60W



Caractéristiques

Alimentation en mode tension constante
Protection : court-circuit/surtension
Tension d'entrée: 120VAC 60Hz
Tension de sortie: 12VAC
Puissance de sortie : 60 W
Charge maximale recommandée : 80 %
Température de fonctionnement :
-30°C à 45°C
Certification UL
Garantie de 5 ans

Fini

● BK Noir

Exemple de commande

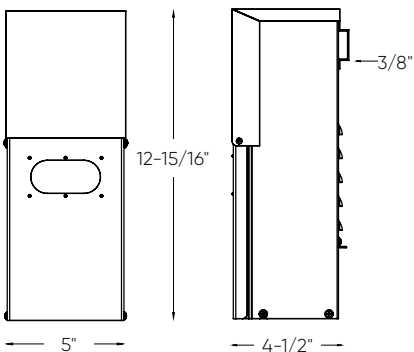
LTRP-60-BK

Transformateur basse tension de 60W au fini noir

Modèle

LTR-300-BK

Transformateur basse tension 300W



Caractéristiques

Alimentation en mode tension constante
Protection : court-circuit / Surtension
Boîtier métallique entièrement isolé - refroidissement par convection d'air
Tension d'entrée: 120VAC 60Hz
Puissance de sortie : 300 W
Tension de sortie : 12, 13, 14, 15VAC
Capteur de cellule photoélectrique
Charge maximale recommandée : 80 %
Température de fonctionnement :
-30°C à 45°C
Certification UL
Garantie de 5 ans

Fini

● BK Noir

Exemple de commande

LTR-300-BK

Transformateur basse tension de 300W au fini noir