

Série Pinpoint

Offrant un style contemporain et fonctionnel à tout espace, la série MSL est disponible dans différents styles et fonctionnalités. Encadrés par un finition à revêtement en poudre, ces luminaires à haut rendement fournissent une lumière pure et à faible éblouissement. Disponible en version standard ou avec source lumineuse dirigeable*.

AMÉLIORÉ



ENDROITS SECS

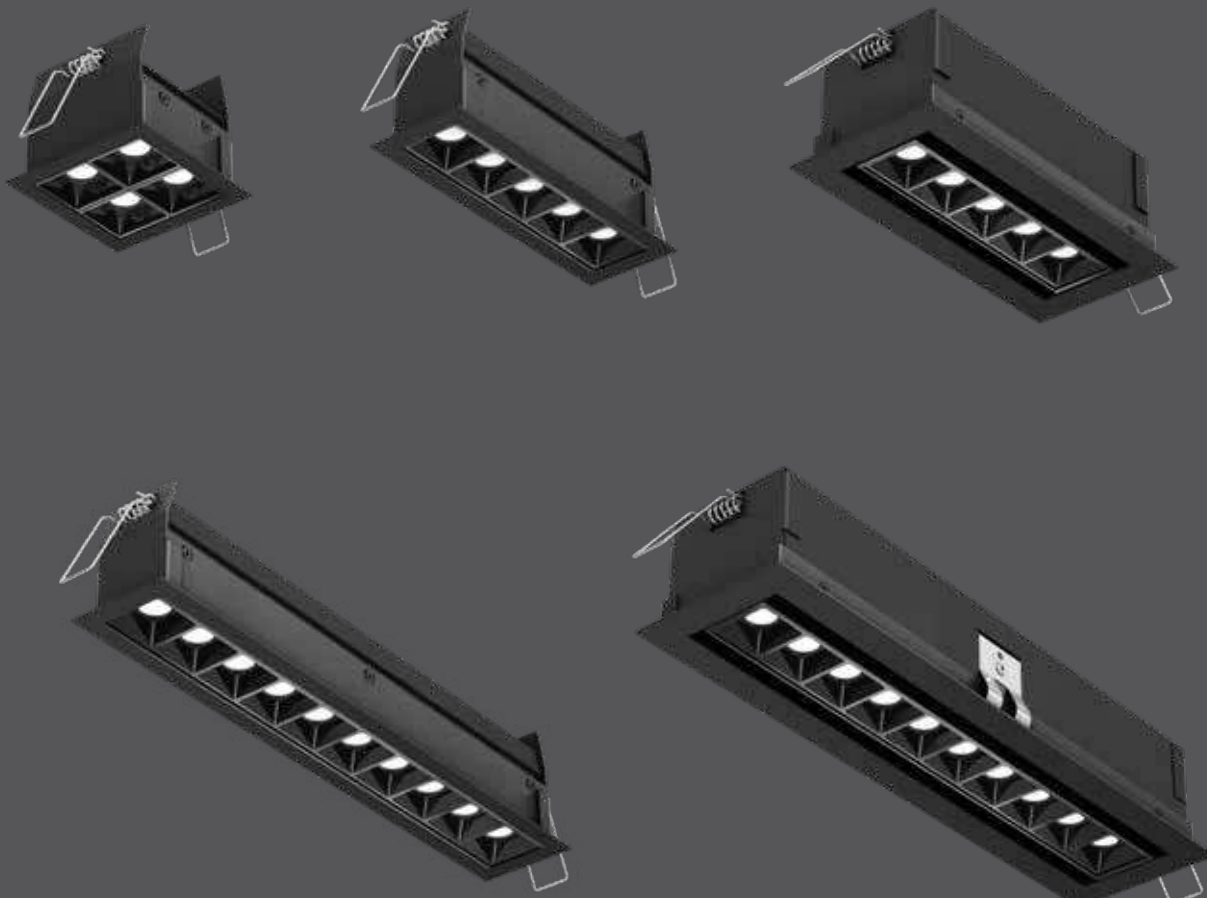


PIVOTANTE/DIRECTIONNEL*



À FAIBLE ÉBLOUISSEMENT

IC CERTIFIÉ



*Modèles MSL5G-3K et MSL10G-3K uniquement

Modèle	Taille	Watts	Lumens livrés	Lumens DEL	IRC	T° Couleur	Tension
MSL4-CC	3"	12 W	600 lm	880 lm	90	2700, 3000, 3500, 4000, 5000 K	120 V
MSL5-CC	7"	14 W	800 lm	1100 lm			
MSL5G-CC	7"	14 W	800 lm	1100 lm			
MSL10-CC	13"	24 W	1500 lm	2200 lm			
MSL10G-CC	13"	24 W	1500 lm	2200 lm			

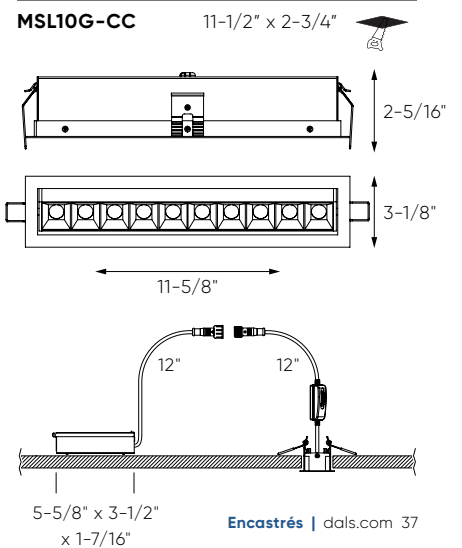
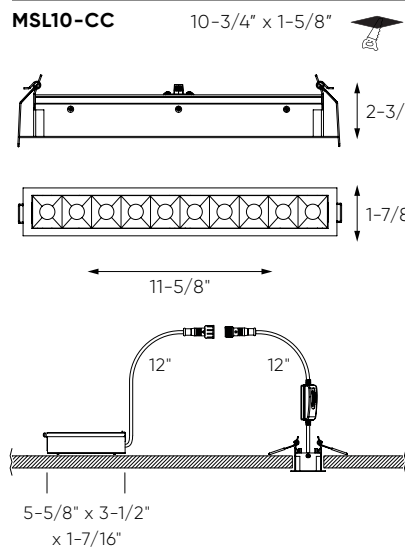
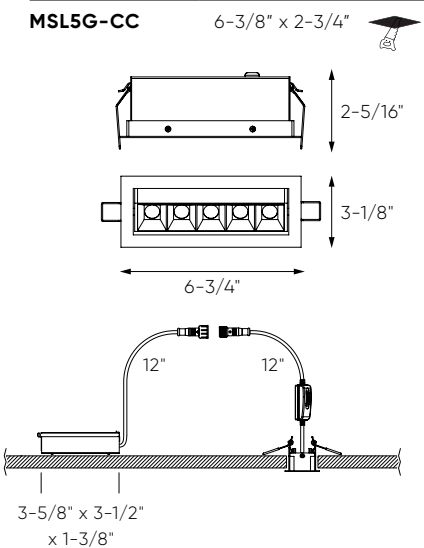
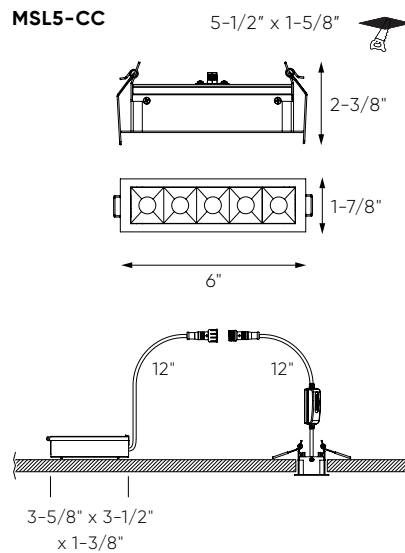
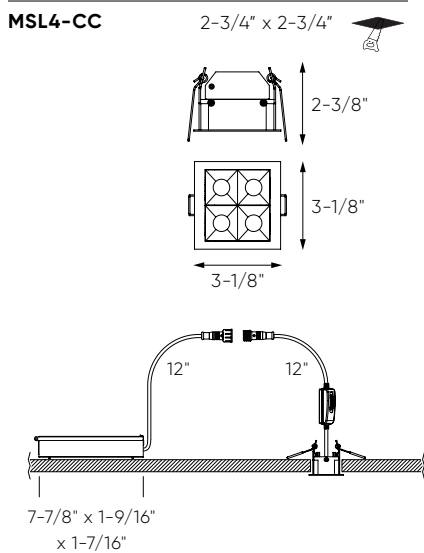
Caractéristiques

Luminaire encastré DEL avec boîte de connexion avec transformateur intégré
CCT sélectionnables à l'aide d'un commutateur : 2700K/3000 K/3500 K/4000 K/5000 K
Peut être enchaîné
Performance et durée de vie supérieure
Source de lumière régressée
Émission de chaleur minimale
Construction en aluminium
Angle de faisceau de 30°

Pivotant à 30 degrés (modèles MSL5G et MSL10G uniquement)
Certifié IC
À faible éblouissement
Convient aux endroits secs
Veuillez vous référer à notre site internet pour la liste des gradateurs compatibles
Garantie de 5 ans

Accessoires

- RFP-MSL4**
Gabarit de perçage pour MSL4
- RFP-MSL5**
Gabarit de perçage pour MSL5
- RFP-MSL5G**
Gabarit de perçage pour MSL5G
- RFP-MSL10**
Gabarit de perçage pour MSL10
- RFP-MSL10G**
Gabarit de perçage pour MSL10G



Fini

- **BK** Noir

Exemple de commande

MSL5G-CC-BK
Encastré MSL5G-3K 7" dans un fini noir

Note

Pour d'autres finis et/ou températures de couleurs, veuillez contacter votre représentant DALI. À noter que les commandes spéciales auront un délai de livraison d'au moins 12 semaines et qu'il pourrait y avoir une quantité minimum requise.