

**MSL Series**  
**Série MSL**

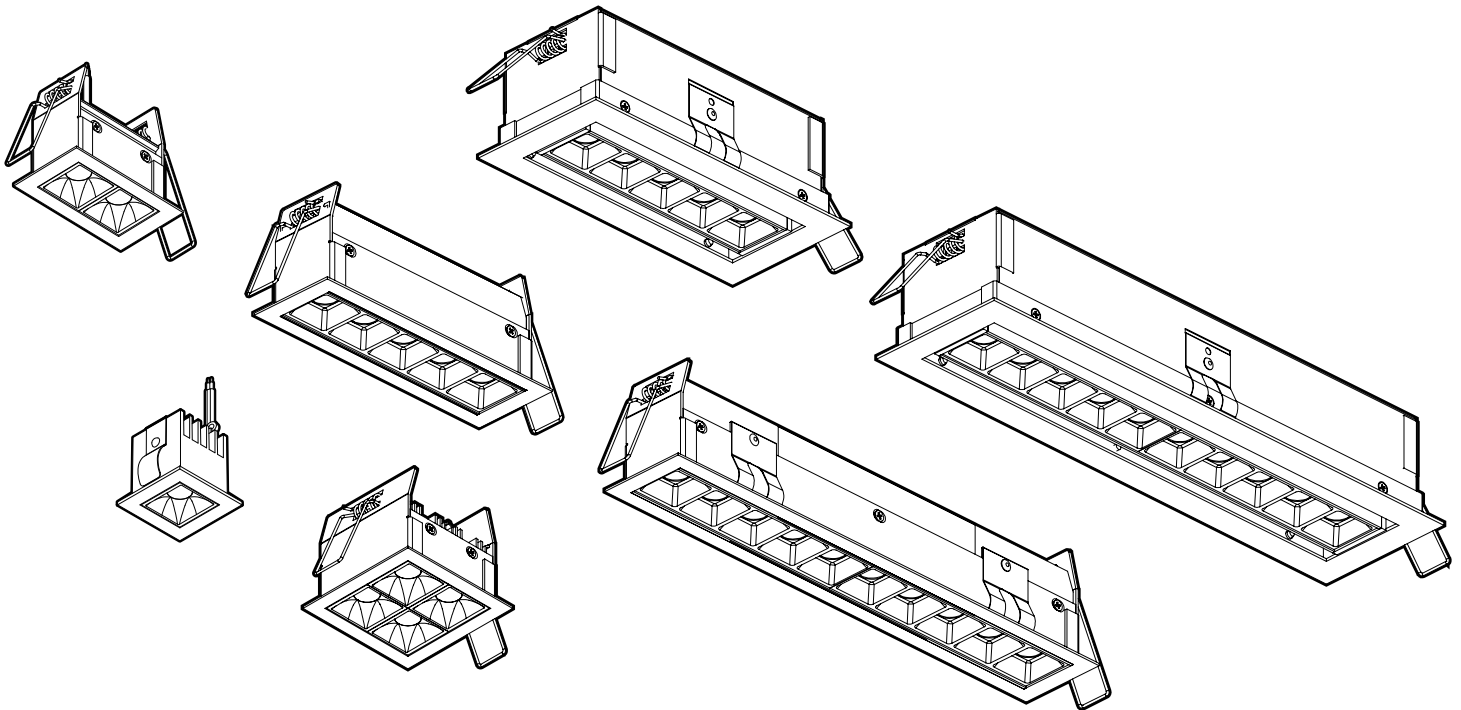


MODEL	WATTS	DELIVERED LUMENS	LED LUMENS	TYPE-IC	NON-IC	CRI	KELVIN	DIMMABLE*
<b>MSL1</b>	4W	170 lm	200 lm	✓		90	3000K	
<b>MSL2</b>	6W	320 lm	400 lm	✓				
<b>MSL4</b>	11W	600 lm	880 lm	✓				✓
<b>MSL5</b>	13W	800 lm	1100 lm		✓			✓
<b>MSL5G</b>	13W	800 lm	1100 lm	✓				✓
<b>MSL10</b>	26W	1700 lm	2200 lm		✓			✓
<b>MSL10G</b>	26W	1700 lm	2200 lm	✓				✓

\*Works with most dimmers. Refer to DAL'S website for dimmer compatibility list.

\*Fonctionne avec la plupart des gradateurs. Voir le site web DAL'S pour la liste de gradateurs compatibles.

**ITEMS INCLUDED IN THE BOX / ARTICLES INCLUS DANS LA BOÎTE**



**1** LED recessed light  
*Luminaire encastré DEL*

**2** Junction box with integrated driver  
*Boîte de connexion avec transformateur intégré*

**3** Mounting hardware  
*Matériel de montage*

**WARRANTY / GARANTIE**

DALS offers a 5 year warranty from the date of purchase which covers repairs or replacements of defective parts of the housing, optics, and electronics. To contact DAL'S customer service call 1 877 430 1818 or send an e-mail to info@dalslighting.com.

*DALS offre une garantie de 5 ans à partir de la date d'achat qui couvre la réparation ou le remplacement des pièces du boîtier, des pièces optiques et électroniques défectueuses. Pour contacter le service à la clientèle de DAL'S, composez le 1 877 430 1818 ou par courriel à info@dalslighting.com.*



**BEFORE YOU START**

**BEFORE STARTING INSTALLATION, SHUT THE LINE FEED POWER OFF USING THE CIRCUIT BREAKER.**

Instructions pertaining to a risk of fire, electric shock or injury to persons. Installation must be done according to local electrical codes. Installation should be done by a certified electrician.



**AVANT DE COMMENCER**

**AVANT DE DÉBUTER L'INSTALLATION, COUPER L'ALIMENTATION DU FIL DU SECTEUR À L'AIDE DU DISJONCTEUR.**

Ces instructions se rapportent à un risque d'incendie, de chocs électriques ou de blessures corporelles. L'installation doit être effectuée conformément aux codes électriques locaux. L'installation devrait être effectuée par un électricien qualifié.

**1**

Drill hole in ceiling and prepare supply wires. Install and unshield the line feed wire 6" (15 cm) and strip wires 5/8" (1.6 cm). Bring supply power to junction box through knockout.

*Percer le trou dans le plafond et préparez les fils d'alimentation. Installer et dénuder le fil du secteur de 6 po. (15 cm) et dénuder les fils de 5/8 po. (1,6 cm). Apporter l'alimentation électrique jusque dans la boîte de connexion.*

**MSL1:** 1-9/16" x 1-9/16"

**MSL2:** 1-9/16" x 2-5/8"

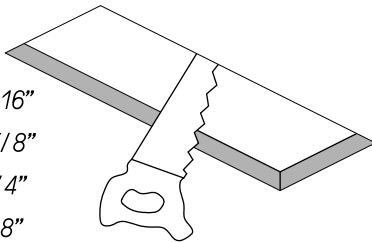
**MSL4:** 2-3/4" x 2-3/4"

**MSL5:** 5-1/2" x 1-5/8"

**MSL5G:** 6-3/8" x 2-3/4"

**MSL10:** 10-3/4" x 1-5/8"

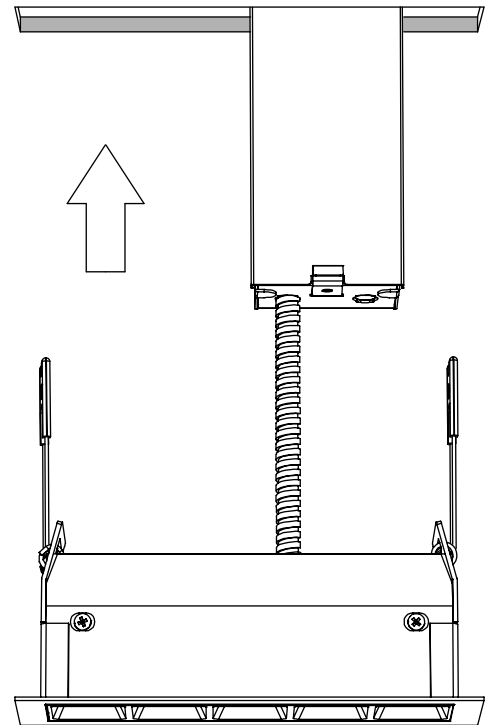
**MSL10G:** 11-1/2" x 2-3/4"



**3**

Compress the springs and push the fixture in the opening. It is easier to do one spring at a time.

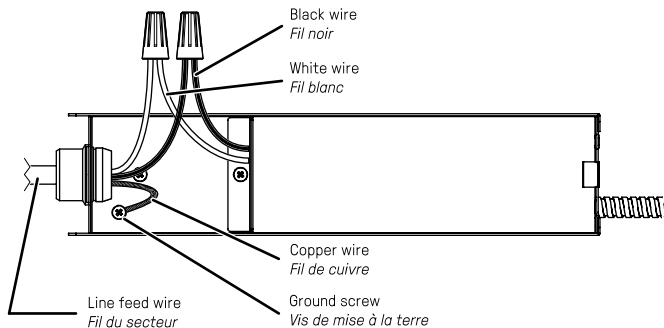
*Comprimer les ressorts et pousser l'appareil dans le trou. Il est préférable d'y aller un ressort à la fois.*



**2**

Open the lid of the junction box. Use the wirenuts to match the white wire from the line feed with the white wire of the junction box, to match the black wire from the line feed with the black wire of the junction box and to match the copper wire from the line feed and with the green wire of the junction box.

*Ouvrir le couvercle sur la boîte de connexion. Utiliser les marettes pour jumeler le fil blanc du secteur avec le fil blanc de la boîte de jonction, pour jumeler le fil noir du secteur avec le fil noir de la boîte de jonction et pour jumeler le fil de cuivre du secteur avec le fil vert de la boîte de jonction.*



Maximum of 2 line feed in the junction box.

*Maximum de 2 fil du secteur dans la boîte de jonction.*