

Date : _____
 Date en mains du projet : _____
 Nom/numéro du projet : _____
 Nom du distributeur : _____
 Numéro du client : _____
 Nom de l'utilisateur final : _____



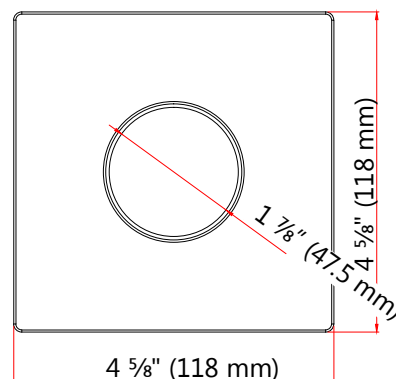
INFORMATIONS POUR COMMANDER

Code de commande: 65438
 Description: LED/DL/GIMBAL/4IN/TRIM/SQR/FLAT/WH/STD
 CUP: 69549654389
 Quantité par caisse: 96

SPÉCIFICATIONS

Forme: Carrée
 Type: Plat
 Matériel de la finition: Aluminium
 Couleur: Blanche
 Ouverture: Ronde
 Diamètre de l'ouverture: 1 7/8" (47.5 mm)
 Diamètre: 4 5/8" (118 mm)
 Méthode d'installation: Twist-lock

DESSINS TECHNIQUES



MODULES COMPATIBLE*

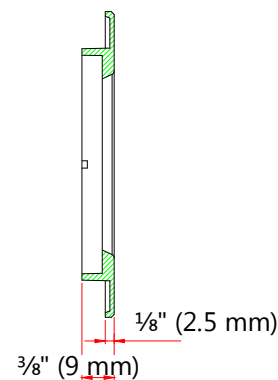
Code de commande	Description
65420	LED/DL/GIMBAL/MOD/7W/30K/WH/STD
65421	LED/DL/GIMBAL/MOD/7W/40K/WH/STD



GARANTIE



Diamètre de coupe
 Ø 2 3/4" - 4 1/4" (70-108 mm)



*Module DEL Orientable vendu séparément.

Qté	Description	Prix

J'accepte les spécifications de la configuration du luminaire mentionnée ci-dessus.

Nom : _____
 Compagnie : _____
 Signature : _____

Date : _____

Les données sont basées sur des essais réalisés dans un milieu contrôlé et sont représentatives de la performance relative. La performance actuelle peut varier selon les conditions de fonctionnement. Les caractéristiques techniques sont sujettes au changement sans préavis.