

Fiche d'informations techniques

Encastré DEL - Module Lumeina



Date : _____ Nom du distributeur : _____
 Date en mains du projet : _____ Numéro du client : _____
 Nom/numéro du projet : _____ Nom de l'utilisateur final : _____

INFORMATIONS POUR COMMANDER

Code de commande: 66958
 Description: LUMEINA/MOD/IC/6W/40K/36/STD
 CUP : 69549669581
 Quantité par boîte : 1/20



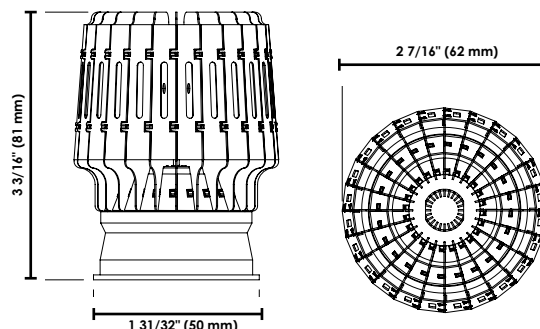
CARACTÉRISTIQUES PHYSIQUES

Forme: Rond
 Finition: Aluminium
 Type de lentille: Verre clair
 Montage: Encastré, ressorts de torsion

PERFORMANCES DU LUMINAIRE

Watts (W): 6
 Volts (VCA): 120
 Temp. de couleur (K): 4 000
 Flux lumineux (lm): 750
 Lumen par Watts (lm/W): 125
 Équivalent traditionnel: 50
 IRC: 91
 Vie L70 (hrs): 50 000
 Faisceau (°): 36
 CBCP (cd): 1 867
 DHT (%): <20
 Facteur de puissance: 0.97
 Gradation: Phase directe et inversée
 Temp. de fonctionnement : -20 °C à 40 °C (-4 °F à 104 °F)

DIMENSIONS ET DESSIN TECHNIQUE



LISTES DE GRADATEURS COMPATIBLES

MARQUE	Modèle
COOPER	AAL06,SLC03P
LEVITON	IPL06, 6674, DSL06-1LZ, DSM10-1LZ, IPE04-1LZ
LUTRON	DVCL-153P, CTCL-153P, DVCL-253P, AYCL-253P, DVCLV-300P, SELV-300P

*REMARQUE: Le tableau ci-dessus montre les gradateurs qui ont été testés et ont fait preuve d'un bon fonctionnement dans des conditions normales. Chaque installation étant unique, différents facteurs tels que la charge, les neutres communs ou d'autres produits électriques sur le circuit peuvent, dans certains cas, causer de la variance dans les performances du système. Lire et se conformer aux instructions d'installation de gradateurs. Consultez le fabricant du système de gradation pour un soutien supplémentaire en fonctionnement. Standard recommande d'utiliser des gradateurs conçus pour fonctionner avec des produits DEL. Les gradateurs conçus pour les produits à incandescence peuvent provoquer un fonctionnement erratique. Ne mélangez pas les produits de différentes puissances ou types sur le même circuit de gradation. Certains gradateurs peuvent nécessiter plus d'un produit pour un fonctionnement stable. Le nombre maximum de produits est déterminé par la puissance nominale de votre DEL. Soyez prudent, ces variateurs présentent des cotes différentes selon le type de produit. Encore une fois, reportez-vous aux instructions d'installation de gradateurs.

DESCRIPTION ET AUTRE OPTION

LUMEINA		MOD	IC	6W	40K	36	STD
Famille		Produit	Certification additionnelle	Watts	Température de couleur	Faisceau	Marque
LUMEINA	Encastré Lumeina	MOD Module DEL & transformateur	BLANK Certifié Non-IC IC Certifié IC	6W 6 watts 9W ¹ 9 watts	27K 2 700 K 30K 3 000 K 35K 3 500 K 40K 4 000 K	22 22° faisceau 36 36° faisceau 60 60° faisceau	STD STANDARD

¹ Disponible uniquement en 3 000 K

Les données sont basées sur des essais réalisés dans un milieu contrôlé et sont représentatives de la performance relative du ballast. La performance actuelle peut varier selon les conditions de fonctionnement. Les caractéristiques techniques sont sujettes au changement sans préavis.
 juillet 31, 2018

Fiche d'informations techniques

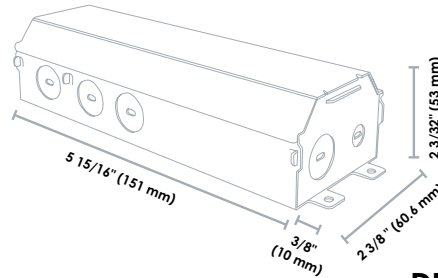
Encastré DEL - Module Lumeina



Code de commande: 66958

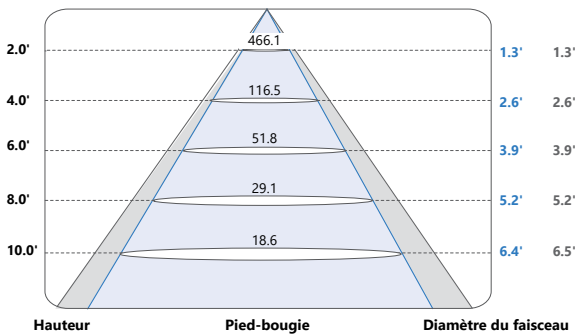
DIMENSIONS ET PERFORMANCES DU TRANSFORMATEUR DEL

Puissance du système (W) : 9
 Charge maximale (W) : 9
 Tension d'entrée (VAC) : 120
 Tension de sortie (V) : 30-38
 Courant d'entrée (Ma) : 200

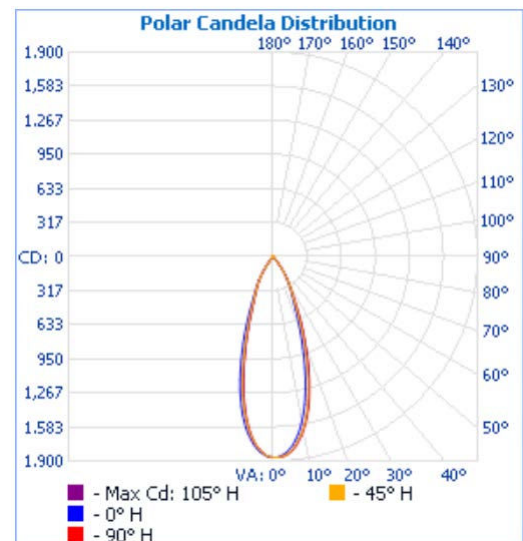


FAISCEAU*

Diffusion verticale - 35.7°
 Diffusion horizontale 35.8°



DISTRIBUTION CANDELA*



COEFFICIENTS D'UTILISATION (MÉTHODE DE L'ÉCLAIREMENT DU ZONAGE)*

Effective Floor Cavity Reflectance: 20%

RCC %:	80				70				50				30				10				0
RW %:	70	50	30	0	70	50	30	0	50	30	20	0	50	30	20	0	50	30	20	0	0
RCR: 0	1.19	1.19	1.19	1.19	1.16	1.16	1.16	1.00	1.11	1.11	1.11	1.06	1.06	1.06	1.02	1.02	1.02	1.00	1.00	1.00	1.00
1	1.14	1.12	1.10	1.08	1.12	1.10	1.08	.95	1.06	1.04	1.03	1.02	1.01	1.00	.99	.98	.97	.95	.95	.95	.95
2	1.10	1.05	1.02	.99	1.08	1.04	1.01	.91	1.01	.98	.96	.98	.96	.94	.95	.93	.92	.90	.90	.90	.90
3	1.05	1.00	.96	.92	1.03	.98	.95	.87	.96	.93	.90	.94	.91	.89	.91	.89	.87	.86	.86	.86	.86
4	1.01	.95	.90	.86	.99	.94	.89	.83	.91	.88	.85	.90	.86	.84	.88	.85	.83	.82	.82	.82	.82
5	.97	.90	.85	.81	.96	.89	.85	.79	.87	.83	.80	.86	.82	.80	.84	.81	.79	.78	.78	.78	.78
6	.93	.86	.81	.77	.92	.85	.80	.75	.84	.80	.76	.82	.79	.76	.81	.78	.75	.74	.74	.74	.74
7	.90	.82	.77	.73	.89	.81	.77	.72	.80	.76	.73	.79	.75	.72	.78	.75	.72	.71	.71	.71	.71
8	.86	.78	.73	.70	.85	.78	.73	.69	.77	.73	.70	.76	.72	.69	.75	.72	.69	.68	.68	.68	.68
9	.83	.75	.70	.67	.82	.75	.70	.66	.74	.70	.67	.73	.69	.66	.72	.69	.66	.65	.65	.65	.65
10	.80	.72	.67	.64	.79	.72	.67	.63	.71	.67	.64	.70	.66	.64	.70	.66	.64	.62	.62	.62	.62

*Les fichiers IES sont disponibles sur notre site web

Qté	Description	Prix

J'accepte les spécifications de la configuration du luminaire mentionnée ci-dessus.

Nom :

Compagnie : _____

Signature : _____

Date : _____