

EASY CONNECT® INSTALLATION INSTRUCTIONS

IFM677A15
09/16

QUESTIONS OR CONCERNS CONTACT AT:
1-800-265-1833 (English) / 1-800-567-2513 (French)
Monday through Friday 8:00 AM to 5:00 PM E.S.T.

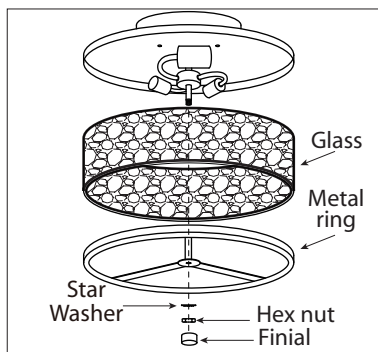


SAFETY PRECAUTIONS:

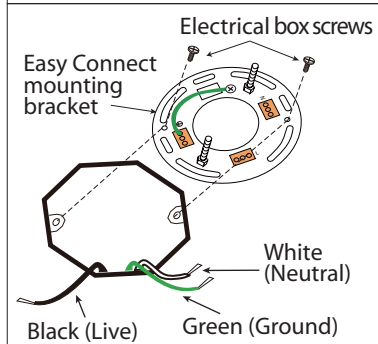
1. TURN OFF ELECTRICAL POWER BEFORE STARTING INSTALLATION OF LIGHT FIXTURE.
DO NOT REMOVE INSULATION FROM FIXTURE.
2. WIRING SUPPLIES AS REQUIRED BY LOCAL ELECTRICAL CODE.
3. THIS PRODUCT MUST BE INSTALLED IN ACCORDANCE WITH THE APPLICABLE INSTALLATION CODE BY A PERSON FAMILIAR WITH THE CONSTRUCTION AND OPERATION OF THE PRODUCT AND THE HAZARDS INVOLVED.
4. CAUTION – RISK OF FIRE. CONSULT A QUALIFIED ELECTRICIAN TO ENSURE CORRECT BRANCH CIRCUIT CONDUCTOR.
5. TO CLEAN THE FIXTURE, TURN OFF THE POWER, WAIT FOR IT TO COOL, AND WIPE THE FIXTURE WITH A CLEAN, SOFT CLOTH.

NOTE: Product may not look exactly as shown in figures.

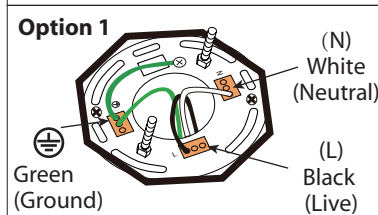
INSTALLATION:



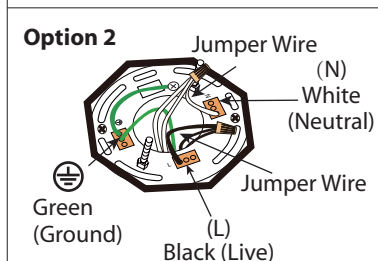
1. Secure the glass and metal ring using in place the star washer, hex nut and finial.



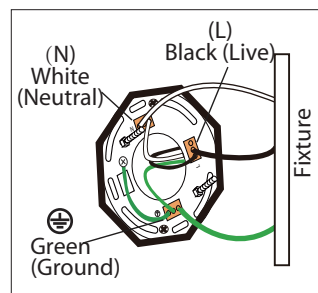
2. Attach easy connect mounting bracket to electrical box with electrical box screws (not included).



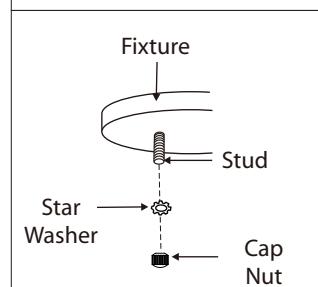
3. **Option 1:** Connect (push) electrical wires from electric box (house wiring) into correct inserts.



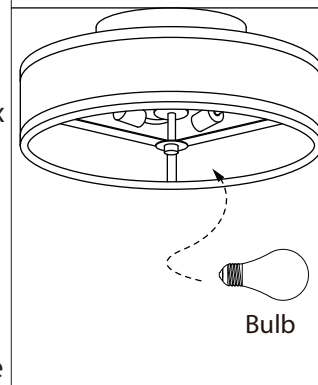
Option 2: For multiple black (live) & white (neutral) wires joined in the electrical box (house wiring), attach a single "black" and "white" Jumper Wire before connecting. Strip 7mm from a 6" Jumper Wires (AWG 12-24) supplied. Then connect (push) wires into correct inserts.



4. Connect (push) electrical wires from fixture into correct inserts.



5. Tuck electrical wires into electrical box and position fixture over studs on mounting bracket assembly. Secure fixture in place with star washers and cap nuts.



6. Install proper bulb type and wattage (not included).

MODE D'INSTALLATION® CONNECTEUR EASY CONNECT

IFM677A15
09/16

QUESTIONS OU INFORMATION COMMUNIQUE AVEC AU:

1-800-265-1833 (Anglais) / 1-800-567-2513 (Français)

Du lundi au vendredi entre 8:00H et 17:00H H.N.E.

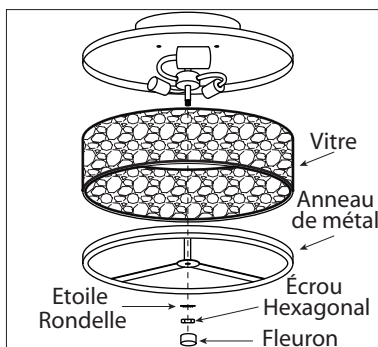


MISE EN GARDE:

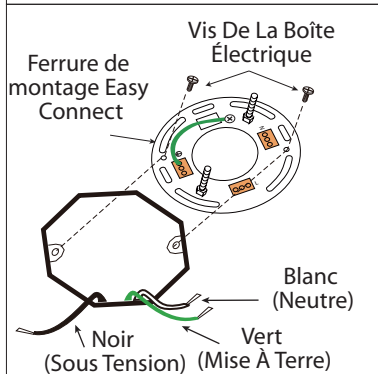
- 1. FERMER LE COURANT AU DISJONCTEUR AVANT DE DÉBUTER L'INSTALLATION DE LA FIXTURE. N'ENLEVEZ PAS L'ISOLATION DE LA FIXTURE.**
- 2. FOURNITURES ÉLECTRIQUES TELLES QUE PRESCRITES PAR LES NORMES LOCALES.**
- 3. CE PRODUIT DOIT ÊTRE INSTALLÉ SELON LE CODE D'INSTALLATION PERTINENT, PAR UNE PERSONNE QUI CONNAIT BIEN LE PRODUIT ET SON FONCTIONNEMENT AINSI QUE LES RISQUES INHÉRENTS.**
- 4. POUR NETTOYER LE LUMINAIRE, L'ÉTEINDRE, ATTENDRE QU'IL SOIT FROID, PUIS LE NETTOYER AVEC LINGE PROPRE ET DOUX.**

N.B.: Peut différer de l'illustration.

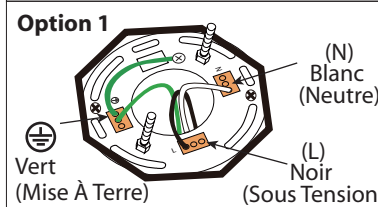
INSTALLATION:



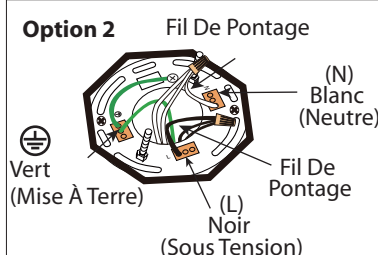
- 1.** Poser le verre et l'anneau en métal à l'aide de rondelle étoilée, de l'écrou hexagonal et du fleuron.



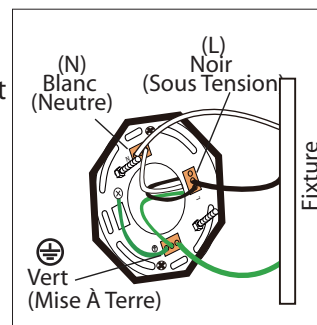
- 2.** Posez la ferrure de montage easy connect à la boîte électrique à l'aide des vis de la boîte électrique (en sus).



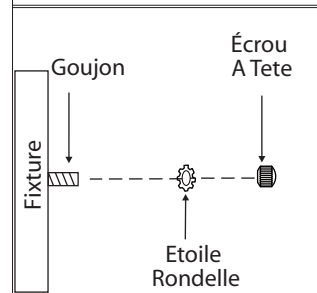
- 3. Option 1:** Poussez pour brancher les fils de la boîte électrique (courant de la maison) dans les insertions appropriées. Noir (sous tension), blanc (neutre), vert (mise à terre)



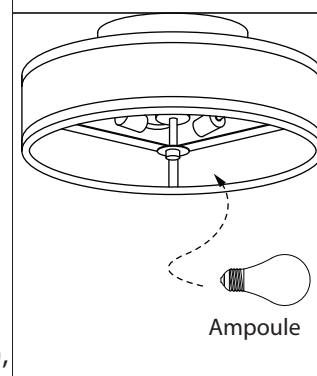
- Option 2:** Lorsque vous avez plus d'un fil noir (sous tension) ou blanc (neutre) liés ensemble dans la boîte électrique (filage de la maison), posez un fil de pontage "noir" et un fil de pontage "blanc" avant le branchement. Retirez 7mm de la gaine d'un fil de pontage de 6" (AWG 12-24) inclus. Posez (poussez) les fils dans les insertions appropriées.



- 4.** Branchez (poussez) les fils électriques du luminaire dans les insertions appropriées. Noir (sous tension), Blanc (neutre), vert (mise à terre)



- 5.** Poussez délicatement les fils à l'intérieur de la boîte électrique et placez le luminaire sur les goujons sur la ferrure de montage. Serrez le luminaire en place à l'aide des écrous étoilés et les écrous à capuchon.



- 6.** Posez l'ampoule de type et de wattage requis (en sus).