

Catalog Number(s) • Numéro(s) de Catalogue • Les Numéros de Catalogue: RH703PTU

Country of Origin: Made in China • Pays d'origine: Fabriqué en Chine • País de origen: Hecho en China



RH703PTU

READ AND SAVE THESE INSTRUCTIONS

To be installed by a certified electrician or other qualified person.

WARNING – To prevent severe shock or electrocution, always turn power off at the service panel before installing this product, working on the circuit, or changing a lamp.

CAUTION

- To reduce the risk of overheating and possible damage to this product or other equipment do not use this product to control a receptacle, a motor operated appliance, or a transformer based appliance.
- Do not use this product with loads whose power requirements exceed the maximum power (stated in watts, amperes, or volt-amperes) of the dimmer.
- A 6 watt minimum load is required.
- Do not connect this product to a power source other than 120VAC, 60Hz.
- Use copper wire only.

This product can be used with any incandescent, electronic low voltage, or magnetic low voltage load (compatible magnetic low voltage transformers listed at www.legrand.us). Additionally, it can be used with compatible dimmable CFL/LED bulbs which screw into conventional incandescent lamp sockets (compatible bulbs listed at www.legrand.us).

LIRE ET CONSERVER CES INSTRUCTIONS

Doit être installé par un électricien certifié ou une autre personne qualifiée.

AVERTISSEMENT : afin d'éviter tout choc électrique ou électrocution grave, toujours éteindre l'alimentation sur le panneau de service avant d'installer ce produit, de travailler sur le circuit ou de changer une lampe.

ATTENTION

- Pour réduire le risque de surchauffe et d'autres dommages possibles sur ce produit ou d'autres appareils, ne pas utiliser ce produit pour contrôler une prise électrique, un appareil à moteur ou un appareil avec transformateur.
- Ne pas utiliser ce produit avec des ampoules dont les besoins en énergie dépassent la puissance maximale (exprimée en watts, en ampères ou en voltampères) du variateur.
- Une ampoule d'au moins 6 watts est requise.
- Ne brancher ce produit qu'à une source d'alimentation de 120 VCA, 60 Hz.
- N'utiliser que des fils en cuivre.

Ce produit peut être utilisé avec n'importe quelle ampoule à incandescence, électronique ou magnétique à basse tension (transformateurs magnétiques à basse tension compatibles répertoriés sur notre site www.legrand.us). En outre, il peut être utilisé avec des ampoules compatibles fluo-compactes/DEL, à intensité réglable, pouvant être vissées dans des douilles conventionnelles pour ampoules à incandescence (ampoules compatibles répertoriées sur notre site www.legrand.us).

LEA Y CONSERVE ESTAS INSTRUCCIONES

Para ser instalado por un electricista certificado o persona competente.

ADVERTENCIA – Para evitar una fuerte descarga eléctrica o electrocución, siempre apague el suministro de energía desde el panel de servicio antes de instalar esta unidad, cuando esté trabajando en el circuito o cambiando una bombilla.

PRECAUCIÓN

- Para reducir el riesgo de sobrecalentamiento y posibles daños a este producto u otros equipos, no use este atenuador para controlar un receptáculo, un electrodoméstico que funcione con motor ni un electrodoméstico con transformador.
- No utilice este producto con cargas cuyos requisitos energéticos excedan la potencia máxima (indicada en vatios, amperios o voltios-ampereos) del atenuador.
- Se requiere una carga mínima de 6 vatios.
- No conecte este producto a un suministro eléctrico que no sea de 120 VCA, 60 Hz.
- Utilice únicamente cable de cobre.

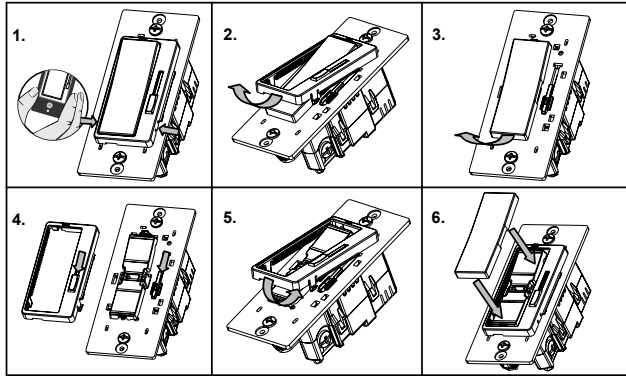
Este producto se puede utilizar con cualquier carga incandescente, electrónica de bajo voltaje o magnética de bajo voltaje (transformadores de bajo voltaje magnéticos compatibles detallados en www.legrand.us). Además, puede usarlo con bombillas CFL/LED incandescentes regulables compatibles que se inserten en casquillos para lámparas incandescentes convencionales (bombillas compatibles detalladas en www.legrand.us).

IMPORTANT NOTES

- All dimmers can be damaged by improper wiring. Check for short circuits prior to installing the dimmer with a lamp load in the circuit.
Procedure for short circuit check:
 - Disconnect power to circuit by removing fuse or turn circuit breakers OFF.
 - Install a switch instead of the dimmer. Turn the switch to the ON position.
 - Turn power ON. If the circuit breaker trips, a short circuit is present. If the light fails to turn ON and OFF with the switch, the wiring may be incorrect.
 - Correct wiring, if necessary, and retest.
 - Install the dimmer only after the light operates properly with the switch.
- Protect this product from dust and dirt. The dimmer can be damaged by contaminants encountered during the construction process. If lighting is required prior to the construction process completion, then a switch should be temporarily installed in place of this product. This product should not be installed until the construction process is complete.

Any dimmer damage due to improper installation is not covered under warranty.

COLOR CHANGE PROCEDURE/PROCÉDURE DE CHANGEMENT DE COULEUR/PROCEDIMIENTO DE CAMBIO DE COLOR



DIRECTIONS

- If color change kit was provided, and a different color is desired, see the Color Change Procedure, if not proceed to step #2.
- Disconnect power to circuit by removing fuse or turn the circuit breakers Off before installing.
- Remove wall plate and switch mounting screws, pull existing switch from wall box.
- Disconnect existing switch from circuit. For 3-way installations: Identify the "Common" wire (wire connected to the terminal marked common or odd colored terminal). For new installation identify wire connected to power source or load.
- Connect dimmer as shown in the installation diagram using #12 or #14 AWG wire stranded or solid copper conductors. Note that the dimmer and 3-way switch positions may also be reversed from that shown. Strip the wire to the length shown on the back of the product. (Figure 1 or Figure 2)
- Install product in wall box, with the word "Top" on the strap right side up, using mounting screws provided.
- Attach wall plate and then restore power to the unit.
- The dimmer may require adjustment to the low end setting to reliably start and/or remove flickering in bulbs. To adjust, remove the wall plate, and disconnect power. Make adjustment as stated in the "User Adjustment" section of the DIMMER OPERATION section.

NOTE: It is normal for the dimmer to feel warm during operation. Use a separate neutral wire for each phase of a multiphase system containing a dimmer, and for high power single phase applications where flickering is present.

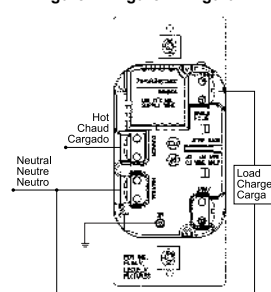
MULTIPLE GANGING OF DIMMERS AND OTHER DEVICES

Any combination of dimmer models and other devices may be ganged together. No derating of the dimmer is required for forward phase applications. For reverse phase applications in 3-gang installations derate incandescent, halogen or electronic low voltage loads to 650 Watts and electronic fluorescent loads to 5A. The maximum load for this product based on the compatible load types are:

- 700 Watts for Incandescent, Electronic Low Voltage, and Halogen
- 500VA for Magnetic Low Voltage
- 5.5 Amperes for Electronic Fluorescent
- 450 Watts for Compact Fluorescent and Light Emitting Diode (LED)

DIMMER OPERATION

Figure 1 / Figure 1 / Figura 1



Single Pole / Unipolaire / Unipolar

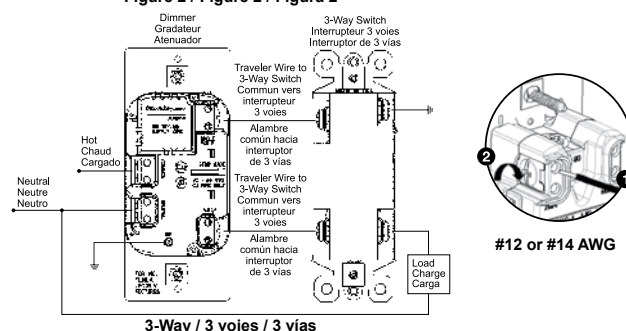
Paddle Switch

- Toggling the Paddle Switch up and down switches the dimmer's Hot terminal between the two traveler terminals, cycling the load power on and off.
- The switch operates in both single-pole and three-way installations.

Dimming Slider

- Sliding to the top-most position sends full power to the load resulting in maximum brightness.
- Sliding to the bottom-most position produces minimum brightness (maximum dimming).

Figure 2 / Figure 2 / Figura 2



USER ADJUSTMENTS

Min Level Trim

- Holding the Cal button for approximately 5 seconds with the slider at minimum brightness causes the Locator LED to flash, and initiates manual calibration (do not release the Cal button until the Locator LED starts to flash).
- Pressing the Cal button while the Locator LED is flashing cycles through 12 preset trim levels.
- Moving the slider exits calibration and stores selected trim level.

NOTE: When the dimmer loses power, when it turns back on it tries to set its minimum output voltage at an optimal level for

the light it is dimming. If you want to override this behavior, lock in your Min Level Trim adjustment as follows:

- Once you reach the Min Level Trim desired, hold down the CAL button until the Locator LED stops flashing. This takes approximately 10 seconds. This locks-in your new minimum output voltage setting and prevents the dimmer from overriding your setting after it loses power.

Max Level Trim (energy saver)

- Holding the Cal button for approximately 5 seconds with the slider at maximum brightness causes the Locator LED to flash, and initiates manual calibration (do not release the Cal button until the Locator LED starts to flash).
- Pressing the Cal button while the Locator LED is flashing cycles through 12 preset trim levels.
- Moving the slider exits calibration and stores selected trim level.

Forward or Reverse Phase Selection

- Forward Phase is the default as shipped from factory. Slide the Forward/Reverse (labeled "F" and "R") switch to the desired operating position for the light source being used. As a general rule, use Forward for LED, CFL, electronic fluorescent, and incandescent. Use Reverse for electronic low voltage. Use **only** Forward for magnetic ballasts.
- Initiating a manual min or max level trim as described above, or removing and reapplying power to the dimmer, is required for the change to take effect.
- The Locator LED flash rate during min level and max level trim is approximately 1Hz for Reverse Phase, approximately 3Hz for Forward Phase.

MLV Dimming Mode

Use the following procedure to configure the dimmer for Magnetic Low Voltage (MLV) lighting:

- NOTE:** In both single pole and three-way applications the AC Line Hot wire must be connected to the Hot terminal of the dimmer.
- Enter manual max level trim mode by holding the Cal button for approximately 5 seconds with the slider at max brightness until the Locator LED starts to flash.
- Press and hold the Cal button for approximately 10 seconds until the LED blink rate changes from steady flashing to 2 flashes on and 2 flashes off.
- Release the Cal button.
- Move the slider to exit trim mode and store the MLV dimming mode setting.

Initial Turn-on

The dimmer will perform the following automated min level trim sequence after power is applied (installation, power return after a blackout, circuit breaker resets):

- Step through preset load sensing output voltage levels dwelling for approximately 1 second at each output voltage level. Continue until the load is detected. *The user is required to have a load installed and also to move the Paddle Switch into the On position for this portion of the trim sequence.*
- Once the load is detected, step through preset trim levels dwelling for approximately 1 second at each trim level, checking if load current is sensed at each trim level. The lowest trim level that results in a stable load current sensed reading will be saved and used.

After the dimmer performs the above initialization, it will perform as specified in the previous sections of this document.

- With power applied, pressing the Cal button for more than one second but not more than five seconds will activate the automated Min Level Trim feature.

INSTRUCTIONS EN FRANÇAIS

REMARQUES IMPORTANTES

- Tous les variateurs peuvent être endommagés en cas de câblage incorrect. Vérifiez qu'il n'y a pas de court-circuit avant d'installer le variateur sur une ampoule dans le circuit.
Procédure pour la recherche de court-circuit :
 - Déconnectez l'alimentation du circuit en retirant un fusible ou en mettant les disjoncteurs sur OFF (Arrêt).
 - Installez un interrupteur plutôt qu'un variateur. Mettez l'interrupteur en position ON (Marche).
 - Mettez le courant en marche. Si le disjoncteur se déclenche, il existe un court-circuit. Si la lumière ne s'allume et ne s'éteint pas avec l'interrupteur, le câblage est probablement incorrect.
 - Corrigez le câblage si nécessaire puis retestez.
 - N'installez le variateur qu'une fois que la lumière fonctionne correctement avec l'interrupteur.
- Protégez ce produit de la poussière et de la saleté. Le variateur peut être endommagé s'il est exposé à des éléments contaminants au cours du processus de construction. Si un éclairage est requis avant la fin du processus de construction, un interrupteur doit alors être installé temporairement à la place du variateur. Ce produit ne doit être installé qu'une fois le processus de construction terminé.

Les dommages au variateur engendrés par une mauvaise installation ne sont pas couverts par la garantie.

APPLICATION

Ce produit peut être utilisé avec n'importe quelle ampoule à incandescence, électronique ou magnétique à basse tension. De plus, il peut être utilisé avec les ampoules fluorescentes électroniques, fluo-compactes ou DEL suivantes : (Voir les graphiques à l'avant.)

INSTRUCTIONS

- Si une trousse de changement de couleur est fournie et que vous souhaitez changer de couleur, consultez la Procédure de changement de couleur. Sinon, passez directement à l'étape 2.
- Débranchez l'alimentation électrique du circuit en retirant le fusible ou en mettant les disjoncteurs en position Off (Arrêt) avant toute installation.
- Retirez la plaque murale et les vis de fixation de l'interrupteur, puis retirez l'interrupteur existant du boîtier mural.
- Déconnectez l'interrupteur existant du circuit. Pour les installations à 3 positions : Identifiez le fil « Commun » (fil connecté à la borne « Commun » ou à la borne bigarrée). Pour de nouvelles installations, identifiez le fil connecté à la source d'alimentation ou à l'ampoule.
- Connectez le variateur tel qu'illustré dans le schéma d'installation en utilisant des fils multibrins de 2,05 ou 1,63 mm de diamètre ou de solides conducteurs en cuivre. Veuillez noter que le variateur et les 3 positions de l'interrupteur peuvent également être inversés par rapport à ce qui est illustré. Dénudez le fil sur la longueur indiquée au dos du produit. (Voir les figures 1 et 2 à l'avant.)
- À l'aide des vis de fixation fournies, insérez le produit dans le boîtier mural en plaçant le côté droit de la sangle où figure le mot « Haut » vers le haut.
- Fixez la plaque murale puis restaurez l'alimentation de l'unité.
- Le variateur peut nécessiter un ajustement des réglages minimum pour pouvoir démarrer en toute fiabilité et/ou stopper les vacillements des ampoules. Pour procéder aux ajustements, retirez la plaque murale et débranchez l'alimentation. Veuillez suivre les indications fournies dans le paragraphe « Ajustements par l'utilisateur » de la section « FONCTIONNEMENT DU VARIATEUR ».

REMARQUE : Il est normal que le variateur soit chaud au cours de son fonctionnement. Utilisez un fil neutre différent pour chaque phase d'un système multiphase contenant un variateur et pour les applications monophasées haute puissance en présence de vacillements.

GROUPEMENT DE MULTIPLES GRADATEURS ET AUTRES DISPOSITIFS

Dans le cas d'une utilisation de plusieurs modèles de variateurs et d'autres appareils, ces derniers peuvent être raccordés ensemble. Le variateur n'a pas besoin d'être déclassé pour les applications en phase directe. En revanche, pour les applications en phase inverse dans des installations triples, les lampes à incandescence, halogène, ou électroniques basse tension doivent être déclassées à 650 W et les lampes fluorescentes électroniques à 5 A. En fonction des types d'ampoules compatibles, les intensités maximales pour ce produit sont :

700 watts pour les lampes à incandescence, électroniques basse tension, et halogène

500 VA pour les lampes magnétiques basse tension

5,5 ampères pour les lampes fluorescentes électroniques

450 watts pour les lampes fluo-compactes et les diodes électroluminescentes (DEL)

FONCTIONNEMENT DU VARIATEUR

Interrupteur à palette

- Actionner l'interrupteur à palette vers le haut ou vers le bas fait basculer la borne de ligne du variateur entre deux bornes Voyageur, ce qui éteint et allume l'alimentation électrique.
- L'interrupteur fonctionne pour les installations pôle simple et à trois positions.

Courseur de régulation

- Faire coulisser le curseur dans la position la plus haute envoie la puissance maximale à l'ampoule ce qui conduit à une luminosité maximale.
- Faire coulisser le curseur dans la position la plus basse produit une luminosité minimale (variation maximale).

INSTRUCTIONS EN FRANÇAIS (continu)

AJUSTEMENTS PAR L'UTILISATEUR

Réglage du niveau minimum

- Maintenir le bouton « Cal » pendant environ 5 secondes avec le curseur en position de luminosité minimale conduit la DEL repère à clignoter et lance un calibrage manuel (ne relâchez le bouton Cal qu'une fois que la DEL repère commence à clignoter) :
- Appuyer sur le bouton Cal lorsque la DEL repère clignote permet de naviguer sur les 12 niveaux de réglage prédéfinis.
- Bouger le curseur permet d'arrêter le calibrage et d'enregistrer le niveau de réglage sélectionné.

REMARQUE : Lorsque le gradateur perd de la puissance, au moment où il est rallumé, il essaie de régler sa tension de sortie minimale à un niveau optimal pour la lumière qu'il fait varier. Si vous voulez éviter cela, verrouillez sur le réglage automatisé du niveau minimum en suivant ces instructions :

- Une fois que vous avez réglé le niveau minimum comme vous le désiriez, maintenez le bouton CAL dans la position minimale jusqu'à ce que la diode arrête de clignoter. Cela prend environ 10 secondes. Cette opération permet de verrouiller le paramétrage de réglage automatisé du niveau minimum et d'empêcher le gradateur d'ignorer votre paramétrage lorsqu'il commence à perdre de la puissance.

Ajustement du niveau maximum (éco-énergétique)

- Maintenir le bouton « Cal » pendant environ 5 secondes avec le curseur en position de luminosité maximale conduit la DEL repère à clignoter et lance un calibrage manuel (ne relâchez le bouton Cal qu'une fois que la DEL repère commence à clignoter) :



- Appuyer sur le bouton Cal lorsque la DEL repère clignote permet de naviguer sur les 12 niveaux de réglage prédéfinis.
- Bouger le curseur permet d'arrêter le calibrage et d'enregistrer le niveau de réglage sélectionné.

Sélection de la Phase d'Avancement ou de Retour

- La Phase d'Avancement est la phase par défaut programmée à l'usine. Faites coulisser l'interrupteur Avancement/Retour (marqué « A » et « R ») sur la position de fonctionnement désirée pour la source lumineuse utilisée. En règle générale, utilisez la phase d'Avancement pour les DEL, les lampes à incandescence, fluo-compactes et fluorescentes électroniques. Utilisez la phase de Retour pour les lampes électroniques basse tension. N'utilisez la phase d'Avancement que sur des lampes à ballasts magnétiques.
- Il est nécessaire de lancer un réglage manuel des niveaux minimum ou maximum tel que décrit ci-dessus, ou d'arrêter et remettre le courant dans le variateur, pour que le changement soit pris en compte.
- La vitesse de clignotement de la DEL repère au cours du réglage des niveaux minimum et maximum est d'environ 1 Hz pour la phase de Retour et d'environ 3 Hz pour la phase d'Avancement.

Mode de gradation MLV

Suivez la procédure suivante si vous souhaitez configurer le gradateur pour un éclairage magnétique à basse tension (MLV) :

REMARQUE : Dans les applications unipolaires et à trois positions, le fil sous tension secteur c.a. doit être raccordé à la borne sous tension du gradateur.

- Réglez manuellement le niveau maximum en maintenant le bouton Cal pendant 5 secondes approximativement sur la position de luminosité maximale jusqu'à ce que la diode du détecteur commence à clignoter.

- Maintenez le bouton Cal dans sa position pendant 10 secondes environ jusqu'à ce que la fréquence de clignotement de la diode passe d'un clignotement constant à une alternance entre deux clignotements successifs et une interruption de clignotement.

Première mise en route

Après la mise en route (installation, retour du courant après une coupure, réinitialisations des disjoncteurs), le variateur effectuera automatiquement la séquence suivante de réglage du niveau minimum :

- Naviguez parmi les différents valeurs prédéfinies de détection de la tension de sortie en restant environ 1 seconde sur chaque valeur de tension de sortie. Poursuivez jusqu'à ce que l'ampoule soit détectée. *Une ampoule doit être installée et l'utilisateur doit également mettre l'interrupteur à palette sur On (Marche) pour cette étape de la séquence de réglage.*
- Une fois l'ampoule détectée, naviguez parmi les différents niveaux de réglage prédéfinis en restant environ 1 seconde sur chaque niveau de réglage et en vérifiant si le courant dans l'ampoule est détecté à chaque niveau. Le niveau de réglage minimum qui conduit à une détection stable du courant dans l'ampoule sera sauvegardé et utilisé.

Une fois que le variateur aura effectué l'initialisation ci-dessus, il fonctionnera tel qu'indiqué dans les sections précédentes de ce document.

- Lorsque l'alimentation est en marche, appuyer sur le bouton Cal pendant plus d'une seconde et moins de cinq secondes activera la fonction de réglage automatisé du niveau minimum.

INSTRUCCIONES EN ESPAÑOL

NOTAS IMPORTANTES

- Todos los atenuadores pueden dañarse a causa de un cableado incorrecto. Antes de instalar el atenuador con una carga de lámpara en el circuito, verifique si existen cortocircuitos.

Procedimiento de revisión para localizar cortocircuitos:

- Desconecte el suministro de energía del circuito quitando el fusible o APAGANDO los disyuntores antes de la instalación.
 - Instale un interruptor en lugar del atenuador. Coloque el interruptor en la posición de encendido (ON).
 - Encienda el suministro de energía. Si el disyuntor se dispara, existe un cortocircuito. Si la lámpara no se enciende y apaga con el interruptor, es posible que el cableado sea incorrecto.
 - Si es necesario, corrija el cableado y pruebe nuevamente.
 - Instale el atenuador únicamente después de que la lámpara funcione apropiadamente con el interruptor.
- Proteja este producto contra la suciedad y el polvo. El atenuador puede dañarse debido a contaminantes encontrados durante el proceso de construcción. Si se requiere iluminación antes de finalizar el proceso de construcción, deberá instalarse temporalmente un interruptor en lugar del atenuador. Este producto no debe instalarse antes de terminar la construcción.

Cualquier daño del atenuador causado por una instalación incorrecta no está cubierto por la garantía.

APLICACIÓN

Este producto puede utilizarse con cualquier carga incandescente, de bajo voltaje electrónico o bajo voltaje magnético. Además, puede utilizarse con las siguientes cargas de LED, fluorescentes compactas o fluorescentes electrónicas: (Consultar las tablas al frente.)

INDICACIONES

- Si se suministró un kit de cambio de color y se desea un color diferente, consulte el Procedimiento de cambio de color; de lo contrario, proceda con el paso n.º 2.
- Desconecte el suministro de energía del circuito quitando el fusible o apagando los disyuntores antes de realizar la instalación.
- Quite la placa de pared y los tornillos de montaje del interruptor, extraiga el interruptor existente de la caja de pared.
- Desconecte del circuito el interruptor existente. Para instalaciones de 3 vías: Identifique el cable "Común" (cable conectado al terminal marcado 'común' o al terminal de color distinto). Para una instalación nueva, identifique el cable conectado al suministro eléctrico o a la carga.
- Conecte el atenuador según se muestra en el diagrama de instalación utilizando conductores de cobre sólidos o trenzados n.º 12 o n.º14 AWG. Tenga en cuenta que las posiciones del atenuador y el interruptor de 3 vías pueden ser inversas a la posición mostrada. Quite el forro del cable según la longitud que se muestra en la parte trasera del producto. (Ver las Figuras 1 y 2 al frente.)
- Instale el producto en la caja de pared, con la palabra "Top" (Arriba) impresa en el lado derecho de la cinta orientado hacia arriba, utilizando los tornillos de montaje suministrados.
- Conecte la placa de pared y luego restaure el suministro eléctrico a la unidad.
- Es posible que el atenuador requiera un ajuste a baja intensidad para encender bombillas o eliminar fluctuaciones en las bombillas de manera confiable. Para ajustar, quite la placa de pared y desconecte la

alimentación. Realice el ajuste según lo indicado en la sección "Ajuste del usuario" de la sección FUNCIONAMIENTO DEL ATENUADOR.

NOTA: Es normal que el atenuador esté tibio durante el funcionamiento. Utilice un cable neutro por separado para cada fase de un sistema multifase que contenga un atenuador, y para aplicaciones monofásicas de alta potencia donde existan fluctuaciones.

INSTALACIÓN EN GRUPO DE MÚLTIPLES ATENUADORES Y OTROS DISPOSITIVOS

Se puede unir cualquier combinación de modelos de atenuadores y otros dispositivos. No es necesario disminuir la potencia del regulador para aplicaciones de fase de avance. En el caso de aplicaciones de fase inversa en instalaciones con 3 salidas, disminuir la potencia de las cargas incandescentes, halógeno, o de bajo voltaje electrónico a 650 W y las cargas fluorescentes electrónicas a 5 A. La carga máxima para este producto según los tipos de cargas compatibles son:

700 vatios para incandescente, bajo voltaje electrónico, y halógeno

500 VA para bajo voltaje magnético

5,5 amperios para fluorescente electrónico

450 vatios para fluorescente compacto y diodo emisor de luz (LED)

FUNCIONAMIENTO DEL ATENUADOR

Interruptor de paleta

- Alternar el interruptor de paleta hacia arriba o hacia abajo cambia el terminal caliente del atenuador entre dos terminales del interruptor, activando y desactivando la carga por ciclos.

- El interruptor funciona en instalaciones de un polo y de tres vías.

Deslizador de atenuación

- Al llevar el deslizador a la posición que está más arriba se envía alimentación total a la carga ocasionado la máxima luminosidad.
- Al llevar el deslizador a la posición que está más abajo se produce una mínima luminosidad (atenuación máxima).

AJUSTES DEL USUARIO

Ajuste de nivel mínimo

- Mantener presionado el botón "Cal" por 5 segundos aproximadamente con el deslizador en luminosidad mínima hace que el LED localizador parpadee e inicia la calibración manual (no suelte el botón "Cal" hasta que el LED localizador comience a parpadear):

- Al presionar el botón "Cal" mientras el LED localizador parpadea se recorren los 12 niveles de ajuste predeterminados.

- Al mover el deslizador, se sale de la calibración y se almacena el nivel de ajuste seleccionado.

NOTA: Cuando el regulador pierde potencia, al momento de volver a encenderse intenta establecer el voltaje de salida mínimo a un nivel óptimo para la luz que está regulando. Si desea anular este comportamiento, bloquee el ajuste Nivel mínimo de corte como se explica a continuación:

- Una vez que alcance el nivel mínimo de corte deseado, mantenga presionado el botón CAL hasta que el LED del localizador deje de parpadear. Esto demora aproximadamente 10 segundos. Esto fija el nuevo ajuste de voltaje de salida mínimo y evita que el regulador anule dicho valor una vez que pierde potencia.

Ajuste de nivel máximo (ahorro de energía)

- Mantener presionado el botón "Cal" por 5 segundos aproximadamente



con el deslizador en luminosidad máxima hace que el LED localizador parpadee e inicia la calibración manual (no suelte el botón "Cal" hasta que el LED localizador comience a parpadear):

- Al presionar el botón "Cal" mientras el LED localizador parpadea se recorren los 12 niveles de ajuste predeterminados.

- Al mover el deslizador, se sale de la calibración y se almacena el nivel de ajuste seleccionado.

Selección de etapa de avance o retroceso

- La Etapa de avance viene predeterminada de fábrica. Deslice el interruptor de Avance/Retroceso (etiquetado "F" y "R") a la posición de funcionamiento deseada para la fuente de luz que se utilice. Como regla general, utilice Avance para LED, CFL, fluorescente electrónico e incandescente. Utilice Retroceso para bajo voltaje electrónico. Utilice únicamente Avance para lastres magnéticos.

- Para que el cambio surta efecto, se requiere el inicio del ajuste manual de nivel mínimo o máximo según se describe más arriba, o la eliminación y la aplicación nuevamente de alimentación al atenuador.

- La velocidad de parpadeo del LED localizador durante el ajuste de nivel mínimo o máximo es de aproximadamente 1 Hz para la Etapa de retroceso y de aproximadamente 3 Hz para la Etapa de avance.

Modo de regulación MLV

Utilice el siguiente procedimiento para configurar el regulador para iluminación de bajo voltaje magnético (MLV):

NOTA: Tanto en aplicaciones de un solo polo como de tres vías, el cable vivo de la línea CA debe estar conectado al terminal vivo del regulador.

- Ingresa al modo de nivel máximo de corte manual manteniendo presionado el botón Cal durante aproximadamente 5 segundos con el control deslizante al máximo brillo hasta que el LED del localizador comience a parpadear.

- Presione y mantenga presionado el botón Cal durante aproximadamente 10 segundos hasta que la frecuencia de parpadeo del LED cambie de constante a 2 parpadeos encendidos y 2 apagados.

- Suelte el botón Cal.

- Mueva el control deslizante para salir del modo de corte y almacenar el ajuste de modo de regulación del MLV.

Encendido inicial

El atenuador realizará la siguiente secuencia automatizada de ajuste de nivel mínimo después de que se aplique la alimentación (instalación, retorno de la alimentación después de un apagón, reinicios del disyuntor):

- Recorra la carga predeterminada detectando los niveles de voltaje de salida permaneciendo por 1 segundo aproximadamente en cada nivel de voltaje de salida. Continúe hasta que se detecte la carga. El usuario debe tener una carga instalada y también debe mover el Interruptor de paleta a la posición de encendido "On" para esta parte de la secuencia de ajuste.

- Cuando se detecte la carga, recorra los niveles de ajuste predeterminados permaneciendo por 1 segundo aproximadamente en cada nivel de ajuste, verificando si la corriente de la carga se detecta en cada nivel de ajuste. Se guardará y se utilizará el nivel de ajuste más bajo que produzca una lectura de detección de corriente estable de la carga.

Después de que el atenuador lleve a cabo la inicialización mencionada, funcionará como se especifica en las secciones anteriores de este documento.

- Con la alimentación aplicada, si se presiona el botón "Cal" por más de un segundo, pero no más de cinco segundos, se activará la función automatizada de Ajuste de nivel mínimo.

WARRANTY

Lifetime Warranty. The device you have purchased is warranted under normal use against defects in workmanship and materials for as long as you own the device. If the device fails due to manufacturing defect during normal use, return the device for replacement to the store where purchased or send to: Pass & Seymour/LeGrand, 50 Boyd Avenue, Syracuse, NY 13209

All requests for replacement must include a dated sales receipt (legible copies acceptable).

ALL OTHER WARRANTIES, INCLUDING BUT NOT LIMITED TO ANY WARRANTIES OF MERCHANTABILITY OR FITNESS FOR A PARTICULAR PURPOSE, ARE LIMITED TO A PERIOD OF TWO YEARS FROM THE DATE OF PURCHASE. YOUR SOLE AND EXCLUSIVE REMEDY AGAINST PASS & SEYMOUR LEGRAND UNDER ANY WARRANTY SHALL BE THE EQUIVALENT REPLACEMENT OF THE DEVICE.

IN NO EVENT SHALL ANY WARRANTY APPLY TO ANY DEFECT ARISING OUT OF ANY ALTERATION OF THE DEVICE, IMPROPER WIRING, IMPROPER INSTALLATION, MISUSE, ABNORMAL USE OR NEGLIGENCE. IN NO EVENT SHALL PASS & SEYMOUR LEGRAND BE LIABLE FOR LOST PROFITS, INDIRECT, SPECIAL, EXEMPLARY, INCIDENTAL OR CONSEQUENTIAL DAMAGES. Some states do not allow limitations on how long implied warranties last and do not allow exclusion or limitation of incidental or consequential damages. Some of the above limitations or exclusions may not apply to every purchaser.

GARANTIE

Garantie à vie. L'appareil que vous avez acheté dispose d'une garantie, dans la limite d'une utilisation normale, contre tout défaut matériel et de fabrication tant que vous possédez le produit. Si l'appareil ne fonctionne pas au cours d'une utilisation normale en raison d'un défaut de fabrication, renvoyez l'appareil en vue d'un remplacement au magasin dans lequel vous l'avez acheté ou à l'adresse suivante :

Pass & Seymour/LeGrand, 50 Boyd Avenue, Syracuse, NY 13209, États-Unis

Toutes les demandes de remplacement doivent contenir une facture avec la date d'achat (copies lisibles acceptées).

TOUTE AUTRE GARANTIE, Y COMPRIS, ENTRE AUTRES, TOUTE GARANTIE DE COMMERCIALISATION OU D'ADAPTATION À UN USAGE PARTICULIER, SE LIMITE À UNE PÉRIODE DE DEUX ANS À COMPTER DE LA DATE D'ACHAT. VOTRE SEUL ET UNIQUE RECOURS CONTRE PASS & SEYMOUR LEGRAND AVEC UNE GARANTIE ÉQUIVAUT AU REMPLACEMENT DE L'APPAREIL.

EN AUCUN CAS UNE GARANTIE NE S'APPLIQUE À UN DÉFAUT DÙ À UNE ALÉRIATION DE L'APPAREIL, UN CÂBLAGE IMPROPRE, UNE MAUVAISE INSTALLATION, UNE UTILISATION INCORRECTE OU ANORMALE OU UNE NÉGLIGENCE. EN AUCUN CAS PASS & SEYMOUR LEGRAND NE SERAIT ÊTRE TENUE RESPONSABLE EN CAS DE PERTES DE PROFITS, DE DOMMAGES INDIRECTS, MATÉRIELS, EXEMPLAIRES, ACCIDENTELS OU CONSÉCUTIFS. Certains États n'autorisent ni les limites sur la durée des garanties impliquées ni les exclusions ou limites de dommages accidentels ou consécutifs. Certaines des limites ou exclusions mentionnées ci-dessus peuvent ne pas s'appliquer à tous les acheteurs.

GARANTÍA

Garantía de por vida. El dispositivo que compró está garantizado bajo uso normal contra defectos de mano de obra y de materiales mientras usted posea el dispositivo. Si el dispositivo falla debido a un defecto de fabricación durante el uso normal, devuélvalo para su reemplazo a la tienda donde lo compró o envíelo a:

Pass & Seymour/LeGrand, 50 Boyd Avenue, Syracuse, NY 13209

Todas las solicitudes de reemplazo deben incluir un recibo de compra con fecha (se aceptan copias legibles).

CUALQUIER OTRA GARANTÍA, INCLUIDA, A TÍTULO ENUNCIATIVO Y NO LIMITATIVO, CUALQUIER GARANTÍA DE COMERCIABILIDAD E IDONEIDAD PARA UN FIN CONCRETO, ESTÁ LIMITADA A UN PERÍODO DE DOS AÑOS A PARTIR DE LA FECHA DE COMPRA. SU RECURSO ÚNICO Y EXCLUSIVO EN CONTRA DE PASS & SEYMOUR LEGRAND BAJO CUALQUIER GARANTÍA SERÁ EL REEMPLAZO DEL DISPOSITIVO POR UNO EQUIVALENTE.

EN NINGÚN CASO SE APLICARÁ GARANTÍA ALGUNA POR UN DEFECTO DERIVADO DE UNA ALTERACIÓN DEL DISPOSITIVO, CABLEADO INCORRECTO, INSTALACIÓN INCORRECTA, USO INADECUADO, USO ANORMAL O NEGLIGENCIA. PASS & SEYMOUR LEGRAND NO SERÁ LEGALMENTE RESPONSABLE EN NINGÚN CASO POR LA PÉRDIDA DE INGRESOS, DAÑOS Y PERJUICIOS INDIRECTOS, ESPECIALES, EJEMPLARES, INCIDENTALES O CONSECUENTES. Algunos estados no permiten limitaciones en cuanto a la duración de las garantías implícitas y no permiten la exclusión ni la limitación de los daños incidentales o consecuentes. Algunas de las limitaciones o exclusiones anteriores podrían no corresponder a todos los compradores.

For covering patents, see www.legrand.us/patents

Pour connaître les brevets applicables, consultez www.legrand.us/patents

Para obtener patentes de protección, visite www.legrand.us/patents

No: 341156

© Copyright 2016 Legrand All Rights Reserved.

© Copyright 2016 Tous droits réservés Legrand.

© Copyright 2016 Legrand Todos los derechos reservados.

legrand®

860.233.4185
1.877.BY.LEGRAND
www.legrand.us
www.legrand.ca