

NEED HELP?
Call or Email us first

Our service team is ready to answer your questions...
1-800-265-1833 (English) / 1-800-567-2513 (French)
IN CANADA - ressalesscanada@canarmna.ca - IN USA - ressalessusa@canarmna.ca

Monday – Friday
8 AM - 5 PM EST.



INSTRUCTIONS PERTAINING TO RISK OF FIRE OR INJURY TO PERSONS
READ ALL INSTRUCTIONS

IMPORTANT SAFETY INSTRUCTIONS

SAVE THESE INSTRUCTIONS

TOOLS AND MATERIALS REQUIRED:



Phillips Screwdriver



Wire Cutters



Pliers



Wrench

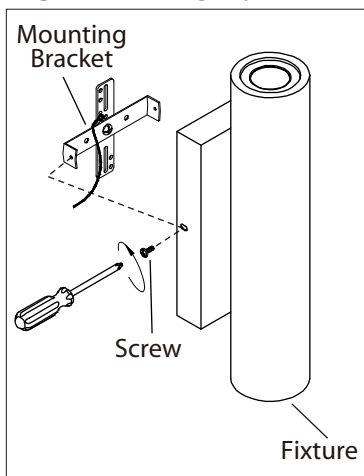
Wiring supplies as required by local electrical code

SAFETY PRECAUTIONS:

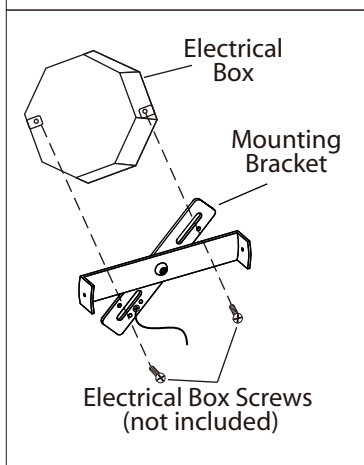
1. **TURN OFF ELECTRICAL POWER BEFORE STARTING INSTALLATION OF LIGHT FIXTURE.**
2. **THIS PRODUCT MUST BE INSTALLED IN ACCORDANCE WITH THE APPLICABLE INSTALLATION CODE BY A PERSON FAMILIAR WITH THE CONSTRUCTION AND OPERATION OF THE PRODUCT AND THE HAZARDS INVOLVED.**
3. **CONNECT THE GROUND WIRES (BARE COPPER OR GREEN) FROM YOUR FIXTURE TO THE GROUND WIRE (BARE COPPER OR GREEN) OR GROUND SCREW IN THE ELECTRICAL BOX.**
4. **NOT FOR USE IN LUMINAIRES CONTROLLED BY A DIMMER.**
5. **TO CLEAN THE FIXTURE, TURN OFF THE POWER, WAIT FOR IT TO COOL, AND WIPE THE FIXTURE WITH A CLEAN, SOFT CLOTH.**

NOTE: Product may not look exactly as shown in figures.

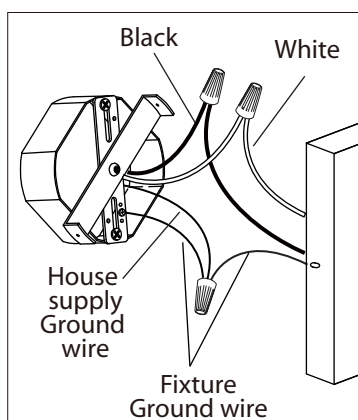
INSTALLATION:



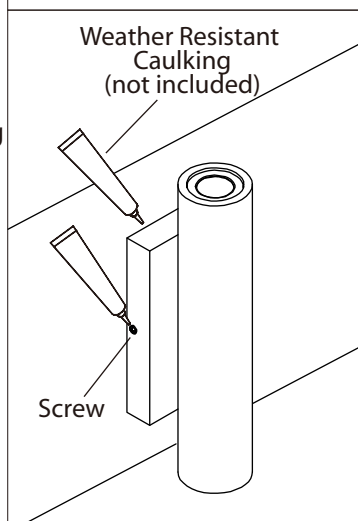
- 1.** Remove the mounting bracket from the fixture by unscrewing the 2 screws.



- 2.** Mount the mounting bracket to electrical box using electrical box screws (not included).



- 3.** Connect the ground wires (bare copper or green) from your fixture to the ground wire (bare copper or green) or ground screw in the electrical box. Attach the black wire from the light fixture to the black wire in the electrical box. Attach the white wire from the light fixture to the white wire in the electrical box.
NOTE: Do not disconnect any pre-wired connections.



- 4.** Once connections of wires are completed, carefully tuck wires and wire nuts into the electrical box making sure no bare wire (on the black and white) is visible at the wire nuts.
- 5.** Re-tighten the two screws to install the fixture.
- 6.** After Installation, seal around the top and side perimeter between the fixture and the wall surface with weather resistant caulking. **The bottom should be left un-caulked to prevent moisture build-up.** Apply a small amount of weather resistant caulking around the side perimeter between the screw and mounting plate.

BESOIN D'AIDE?

Écrivez-nous ou appelez nous d'abord

Notre équipe de service est prêt à répondre à vos questions...

1-800-265-1833 (Anglais) / 1-800-567-2513 (Français)

Au Canada - ressalesscanada@canarmna.ca - Aux États-Unis - ressalessusa@canarmna.ca

Lundi - Vendredi
8 AM - 5 PM EST.



INSTRUCTIONS CONCERNANT LE RISQUE
D'INCENDIES OU LES DOMMAGES CORPORELS
LISEZ TOUTES LES INSTRUCTIONS

INSTRUCTIONS DE SÛRETÉ IMPORTANTES GARDEZ CES INSTRUCTIONS

OUTILS ET MATERIAUX REQUIS:



Tournevis A
Phillips



Coupeur De Fils



Pincés



Clef

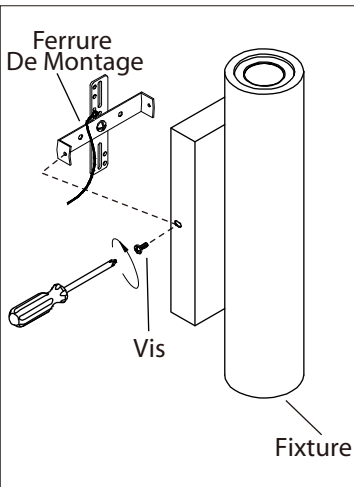
Fournitures
électriques telles
que prescrites
par les normes
locales

MISE EN GARDE:

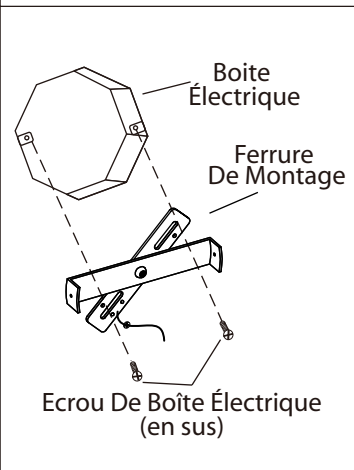
1. FERMER LE COURANT AU DISJONCTEUR AVANT DE DÉBUTER L'INSTALLATION DE LA FIXTURE.
2. CE PRODUIT DOIT ÊTRE INSTALLÉ SELON LE CODE D'INSTALLATION PERTINENT, PAR UNE PERSONNE QUI CONNAIT BIEN LE PRODUIT ET SON FONCTIONNEMENT AINSI QUE LES RISQUES INHÉRENTS.
3. BRANCHER LES FILS DE LA MISE A TERRE (CUIVRE NU OU VERT) DE VOTRE LUMINAIRE AU FIL DE LA MISE À TERRE (CUIVRE NU OU VERT) OU VIS DE LA MISE À TERRE DANS LA BOÎTE ÉLECTRIQUE.
4. NE PAS INSTALLER DANS UN LUMINAIRE COMMANDE PAR UN GRADATEUR.
5. POUR NETTOYER LE LUMINAIRE, L'ÉTEINDRE, ATTENDRE QU'IL SOIT FROID, PUIS LE NETTOYER AVEC LINGE PROPRE ET DOUX.

N.B.: Peut différer de illustration.

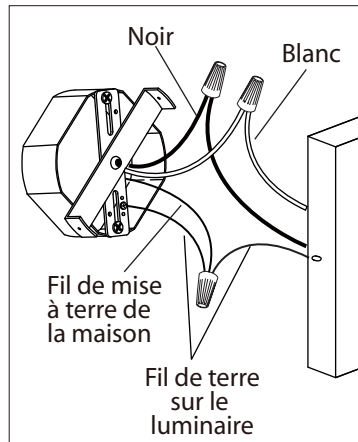
INSTALLATION:



1. Retirer la ferrure d'installation du luminaire en retirant les 2 vis.

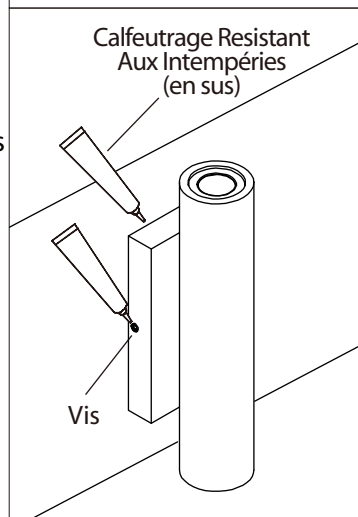


2. Posez la ferrure d'installation à la boîte de sortie électrique à l'aide des vis de la boîte (en sus).



3. Branchez les fils de la mise a terre (cuivre nu ou vert) de votre montage au fil de la mise a terre (cuivre nu ou vert) ou vis de la mise a terre dans la boîte électrique. Posez le fil noir de la fixture au fil noir dans la boîte électrique et posez le fil blanc de la fixture au fil blanc dans la boîte.

N.B.; Ne pas défaire les connexions déjà existantes.



4. Une fois les connexions terminées, poussez soigneusement les fils et les marettes dans la boîte électrique en vous assurant qu'aucun fil dénudé (sur les fils noirs et blancs) est visible des marettes.

5. Serrer à nouveau les deux vis pour installer le luminaire.

6. Après l'installation, scellez autour des périmètres du haut et des cotés avec un scellant contre les intempéries. **Le dessous ne devrait pas être scellé pour prévenir une accumulation d'humidité.** Appliquez une petite quantité de scellant résistant aux intempéries tout autour du périmètre entre la vis et la plaque d'installation.