

**MODELS 161 (NOT TYPE IC) & 163 (TYPE IC) BULB HEATERS  
MODELS 162 (TYPE IC) & 164 (TYPE IC)  
BULB HEATER/FANS**



**LAMPES CHAUFFANTES MODÈLE 161 (PAS DE TYPE IC) ET 163 (TYPE IC) LAMPES CHAUFFANTES/ VENTILATEURS, MODÈLES 162 (TYPE IC) ET 164 (TYPE IC)**

**READ AND SAVE THESE INSTRUCTIONS**

**WARNING**

**TO REDUCE THE RISK OF FIRE, ELECTRICAL SHOCK, OR INJURY TO PERSONS, OBSERVE THE FOLLOWING:**

1. Use this unit only in the manner intended by the manufacturer. If you have questions, contact the manufacturer at the address or telephone number listed in the warranty.
2. Before servicing or cleaning unit, switch power off at service panel and lock service panel to prevent power from being switched on accidentally. When the service disconnecting means cannot be locked, securely fasten a prominent warning device, such as a tag, to the service panel.
3. Installation work and electrical wiring must be done by a qualified person(s) in accordance with all applicable codes and standards, including fire-rated construction codes and standards.
4. Sufficient air is needed for proper combustion and exhausting of gases through the flue (chimney) of fuel burning equipment to prevent backdrafting. Follow the heating equipment manufacturer's guideline and safety standards such as those published by the National Fire Protection Association (NFPA), and the American Society for Heating, Refrigeration and Air Conditioning Engineers (ASHRAE), and the local code authorities.
5. When cutting or drilling into wall or ceiling, do not damage electrical wiring and other hidden utilities.
6. Do not install this unit over a tub or shower.
7. NEVER place a switch where it can be reached from a tub or shower.
8. Do not operate unit with dimmer switch or speed control.
9. MODEL 161 ONLY: Install housing no closer than 6" from side wall. For supply connections, use wire suitable for 75°C minimum. Do not install insulation within 3 inches of top or sides of housing.

**CAUTION**

1. For general ventilating use only. Do not use to exhaust hazardous or explosive materials and vapors.
2. This product is designed for installation in flat ceilings only. DO NOT MOUNT THIS PRODUCT IN A WALL.
3. To avoid motor bearing damage and noisy and/or unbalanced impellers, keep drywall spray, construction dust, etc. off power unit.
4. Please read specification label on product for further information and requirements.

**PLAN THE INSTALLATION**

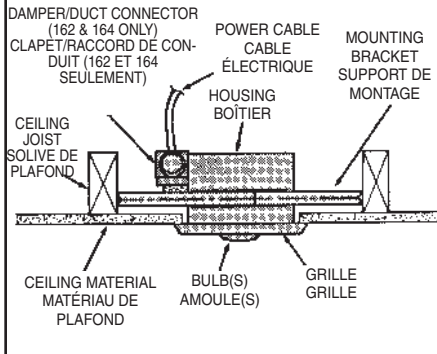
Choose the location for your heater. Refer to Warnings and Cautions above.

**MODELS 162 & 164 ONLY:**

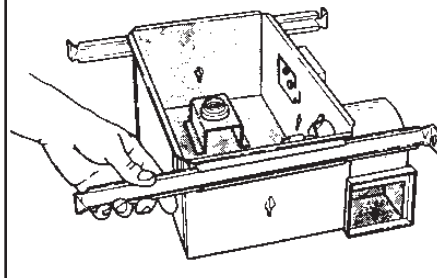
**THE UNIT WILL OPERATE MOST EFFICIENTLY WHEN LOCATED WHERE THE SHORTEST POSSIBLE DUCT RUN AND MINIMUM NUMBER OF ELBOWS WILL BE NEEDED. UNITS ARE DESIGNED FOR USE WITH STANDARD 4" ROUND DUCT.**

Note that two-bulb units (163 & 164) can be fitted with one infrared bulb (for heat) and one reflector bulb (for light). Dual or multi-controls can be used for separate control of bulbs and/or exhaust fan. Purchase controls separately.

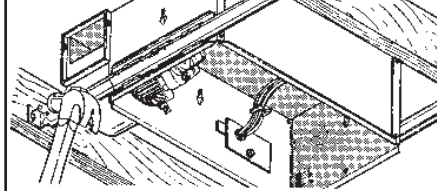
**FIG. 1**



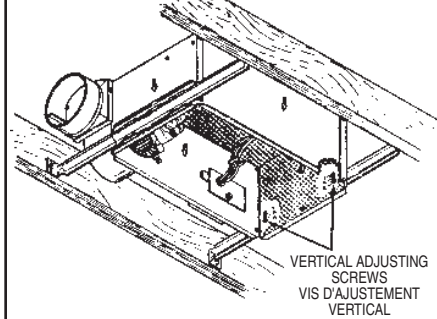
**FIG. 2**



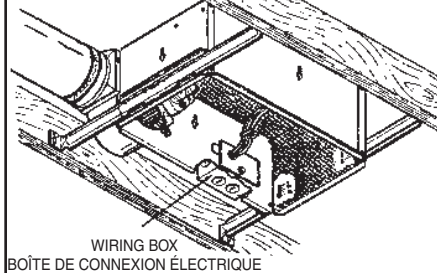
**FIG. 3**



**FIG. 4**



**FIG. 5**



**LIRE ET CONSERVER CES INSTRUCTIONS**

**AVERTISSEMENT**

**POUR RÉDUIRE LES RISQUES D'INCENDIE, D'ÉLECTROCUTION OU DE BLESSURES CORPORELLES, OBSERVEZ LES INSTRUCTIONS SUIVANTES :**

1. N'utilisez cet appareil que de la façon prévue par le fabricant. Si vous avez des questions, contactez le fabricant à l'adresse ou au numéro de téléphone indiqué dans la garantie.
2. Avant de nettoyer ou de réparer l'appareil, coupez le courant au panneau d'alimentation et verrouillez-en l'accès afin d'éviter sa remise en marche accidentelle. Si le panneau d'alimentation ne peut être verrouillé, apposez un avertissement bien en évidence, par exemple une étiquette de couleur vive.
3. Les travaux d'installation et de raccordement électrique doivent être effectués par du personnel qualifié en respectant les normes et règlements en vigueur, y compris les normes et codes de bâtiment en matière de prévention d'incendie.
4. Une circulation d'air efficace est requise afin d'assurer la combustion et l'évacuation complète des gaz par la cheminée des équipements à combustion pour prévenir les retours de cheminée. Conformez-vous aux instructions et aux standards de sécurité des fabricants d'équipement de chauffage, tels qu'ils sont publiés par la National Fire Protection Association (NFPA) et l'American Society for Heating, Refrigeration and Air Conditioning Engineers (ASHRAE) ainsi que les responsables des codes locaux.
5. Lorsque vous coupez ou percez un mur ou un plafond, prenez garde de ne pas endommager les fils électriques ou autre installation qui pourraient y être dissimulés.
6. N'installez pas cet appareil au-dessus d'une douche ou d'une baignoire.
7. NE JAMAIS placer un interrupteur à un endroit accessible de la baignoire ou de la douche.
8. NE faites PAS fonctionner l'appareil à l'aide d'un gradateur ou d'une commande de vitesse.
9. MODÈLE 161 SEULEMENT : Installer le boîtier au moins 6 po du mur latéral. Pour le branchement électrique, utilisez des fils qui supportent une température minimale de 75 °C. N'installez pas d'isolant à l'intérieur de 3 po du dessus ou des côtés du boîtier.

**ATTENTION**

1. Pour ventilation générale seulement. Ne l'utilisez pas pour évacuer des vapeurs ou des matières dangereuses ou explosives.
2. Ce produit est conçu pour une installation dans des plafonds plats seulement. NE PAS INSTALLER CE PRODUIT DANS UN MUR.
3. Afin d'éviter tout dommage au roulement du moteur et de débalancer ou de rendre bruyante la roue du moteur, gardez l'appareil à l'abri des poussières de gypse ou de construction/rénovation, etc.
4. Nous vous recommandons de lire l'étiquette indiquant les caractéristiques de votre ventilateur pour de plus amples renseignements et exigences.

**PLANIFICATION DE L'INSTALLATION**

Choisissez l'emplacement de votre lampe chauffante. Référez-vous aux avertissements et aux attentions ci-dessus.

**MODELES 162 ET 164 SEULEMENT :**

**CET APPAREIL FONCTIONNE PLUS EFFICACEMENT LORSQU'IL EST SITUÉ OU UN PARCOURS DE CONDUITS LE PLUS COURT ET COMPORTANT UN MINIMUM DE COUDES EST REQUIS. LES APPAREILS SONT CONÇUS POUR UTILISATION AVEC UN CONDUIT ROND STANDARD DE 4 PO.**

Les appareils à deux ampoules (163 et 164) peuvent accepter une ampoule à infrarouge (pour le chauffage) et une ampoule-reflecteur (pour l'éclairage). Une commande double ou multiple peut être utilisée pour un contrôle séparé des ampoules et/ou du ventilateur. Commandes vendues séparément.

**INSTALLER: Leave This Manual With The Homeowner. HOMEOWNER: Use and Care Information on Page 3.  
INSTALLATEUR : laisser ce manuel au propriétaire. PROPRIETAIRE : Voir utilisation et entretien à la page 3.**

Follow these basic steps when installing this unit: (Fig. 1)

- Nail unit to joists.
- Attach ductwork (Models 162 or 164 only).
- Connect power cable.
- Fasten grille to housing.

## PREPARE THE HEATER

1. Remove the unit from carton. Save carton for use as plaster shield in rough-in installations.
2. Slide adjustable mounting brackets into bracket channels on housing. (Fig. 2)

## INSTALL THE HEATER

1. Position unit between joists and extend mounting brackets.
2. Nail brackets firmly to joists. Bottom of brackets should be positioned flush with joist bottom. (Fig. 3)
3. Brackets are factory-set for ½" thick ceiling material. For thicker ceilings, loosen 4 vertical adjusting screws and lower housing to appropriate thickness on gauges. Tighten vertical adjusting screws firmly. (Fig. 4)

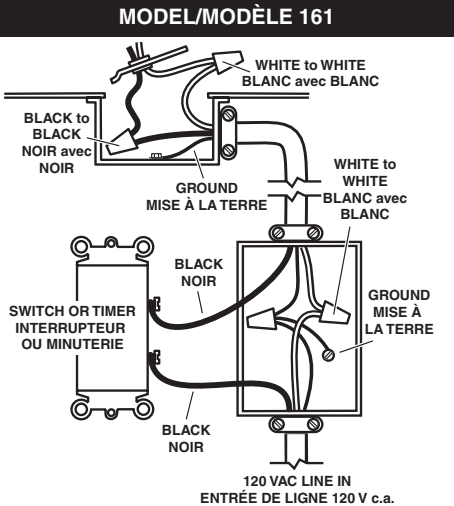
## ATTACH DUCTWORK (MODELS 162 & 164 ONLY)

1. Snap the damper/duct connector onto housing. Make sure that tabs on the connector lock in housing slots and that gravity closes damper. (Fig. 4)
2. Attach 4" round duct to damper/duct connector and run ductwork to the outside through a roof or wall cap. Check damper to make sure it opens freely. Tape all joints to make them secure and air tight. (Fig. 5)

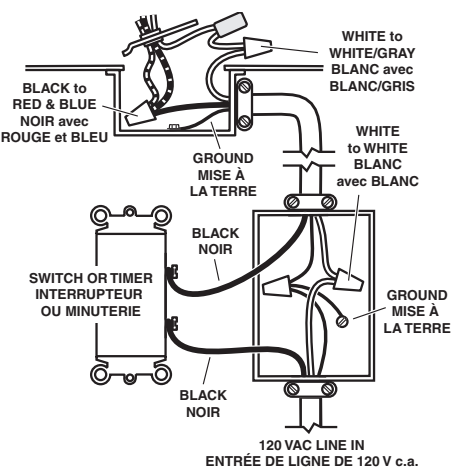
## WIRE THE HEATER

1. Remove wiring box from side of housing. Remove knockout(s) and connect power cable(s) to wiring box using proper U.L. approved connector.
2. Wire unit as indicated in appropriate diagram. (Fig. 6) Push all wiring into wiring box and replace wiring box onto housing.

FIG. 6



**MODEL/MODÈLE 162**  
*Lamp & Vent operate together*  
*Lampe et ventilateur fonctionnent de pair*



Suivre ces étapes simples lors de l'installation de l'appareil (Fig. 1):

- Clouer l'appareil aux solives.
- Fixer les conduits (Modèles 162 ou 164 seulement).
- Brancher le câble électrique.
- Attacher la grille au boîtier.

## PRÉPARATION DE LA LAMPE CHAUFFANTE

1. Retirer l'appareil de la boîte. Conserver la boîte pour utilisation comme protecteur dans les installations encastrables.
2. Glisser les supports de montage ajustables dans les tiges de montage du boîtier. (Fig. 2)

## INSTALLATION DE LA LAMPE CHAUFFANTE

1. Placer l'appareil entre les solives et étirer les supports de montage.
2. Clouer solidement les supports de montage sur les solives. Le bas des supports doit être positionné à ras avec le bas de la solive. (Fig. 3)
3. Les supports sont réglés en usine pour un matériau de plafond d'une épaisseur de 1/2 po. Pour des plafonds plus épais, dévisser (4) vis d'ajustement vertical et abaisser le boîtier à l'épaisseur approprié sur les jauges. Resserrer fermement les vis d'ajustement vertical. (Fig. 4)

## FIXATION DES CONDUITS

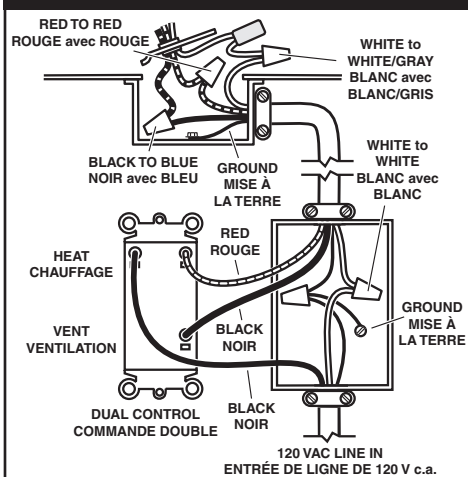
### (MODÈLES 162 ET 164 SEULEMENT)

1. Fixer le clapet/raccord de conduit sur le boîtier. S'assurer que les pattes de l'épaisseur de 1/2 po. Pour des plafonds plus épais, dévisser (4) vis d'ajustement vertical et abaisser le boîtier à l'épaisseur approprié sur les jauges. Resserrer fermement les vis d'ajustement vertical. (Fig. 4)
2. Fixer un conduit rond de 4 po au clapet/raccord de conduit et acheminer le conduit à l'extérieur à l'aide d'un capuchon de toit ou de mur. Vérifier le clapet pour vous assurer qu'il s'ouvre librement. Sceller tous les joints afin de les rendre hermétiques. (Fig. 5)

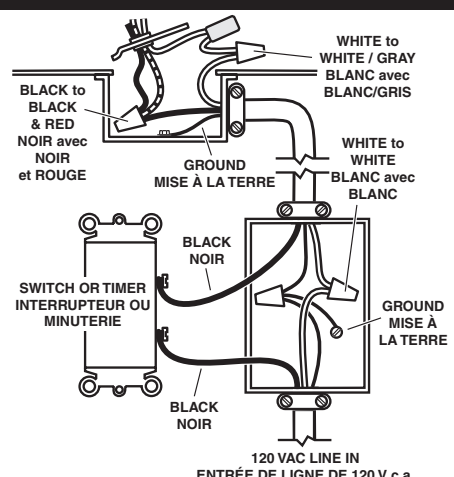
## RACCORDEMENT ÉLECTRIQUE

1. Retirer la boîte de connexion électrique du côté du boîtier. Enfoncer le(s) entrée(s) défonçable(s) et brancher le(s) fil(s) électrique(s) à la boîte de connexion électrique en utilisant le connecteur approprié homologué U.L.
2. Effectuer le raccordement électrique de l'appareil tel qu'il est indiqué dans le diagramme approprié (Fig. 6). Pousser tous les fils dans la boîte de connexion électrique et remplacer cette dernière dans le boîtier.

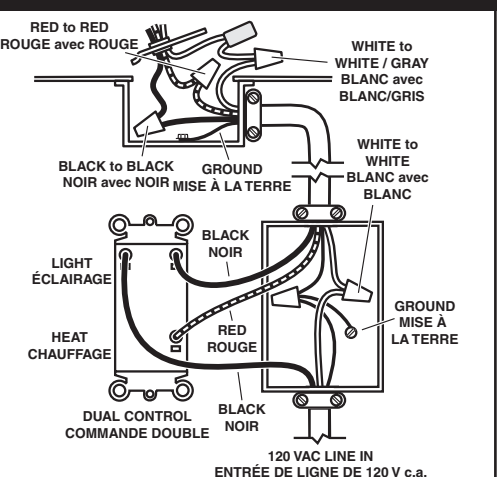
**MODEL/MODÈLE 162**  
*Lamp & Vent operate separately*  
*Lampe et ventilateur fonctionnent séparément*



**MODEL/MODÈLE 163**  
*Lamps operate together*  
*Lampes fonctionnent de pair*



**MODEL/MODÈLE 163**  
*Lamps operate separately*  
*Lampes fonctionnent séparément*



# FINAL ASSEMBLY

1. Protect motor, bulb sockets and wiring from construction dust, drywall spray, paint, etc. by using the plaster shield. Cut it from the carton and follow directions printed on it. (Fig. 7)
2. Finish all ceiling work as necessary.
3. Remove plaster shield and check if bottom of housing is flush with finished ceiling. If not, loosen vertical adjusting screws, reposition housing, and retighten screws.
4. Attach grille by hooking springs onto clips on side of housing. (Fig. 8)
5. Install BR40 or R40-size 250W infrared bulb(s). Center grille around bulb(s).

# USE AND CARE

**MODELS 162 & 164 OPERATION NOTE:** These units are designed with a thermostat which senses excess heat and may start the blower automatically. This is normal and is no cause for concern.

**DISCONNECT ELECTRIC POWER SUPPLY AND LOCK OUT SERVICE PANEL BEFORE CLEANING OR SERVICING THIS UNIT.**

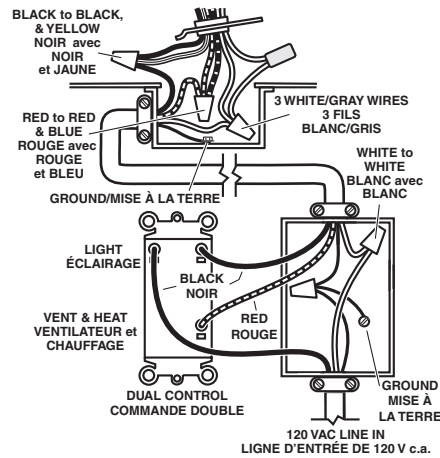
**To clean fan assembly:** Remove bulb(s). Unhook springs and remove grille. Loosen motor assembly mounting screws and rotate assembly to remove it from housing. Gently vacuum fan, motor and interior of housing. Reverse steps to replace fan assembly.

**To clean grille assembly:** Remove bulb(s). Unhook springs and remove grille. Clean grille with mild soapy water. Use a mild detergent, such as dishwashing liquid. Dry with a soft cloth. **DO NOT USE ABRASIVE CLOTHS, STEEL WOOL PADS OR SCOURING POWDERS.**

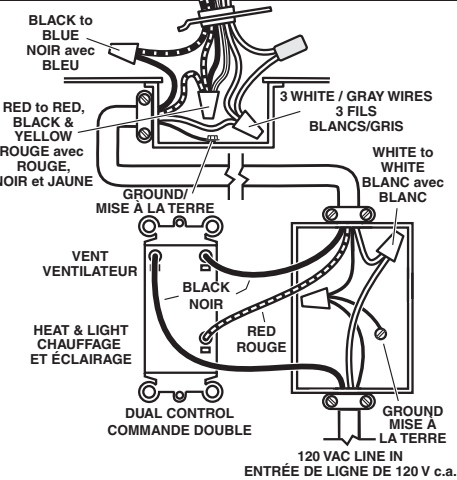
Motor is permanently lubricated — Do not oil or disassemble motor.

FIG. 6 (CONT'/SUITE)

## MODEL/MODÈLE 164 Vent & Heat operate together - Light separately Ventilateur et chauffage fonctionnent de pair - Éclairage fonctionne séparément



## MODEL / MODELO 164 Lamps operate together - Vent separately Lampes fonctionnent de pair - Ventilateur fonctionne séparément



### WIRE COLOR LEGEND/LÉGENDE CODE COULEURS For wiring diagrams/Pour schémas de branchement on pages 2 & 3/aux pages 2 et 3

BLACK NOIR	—————	BLUE BLEU	-----
WHITE BLANC	—————	YELLOW JAUNE	=====
RED ROUGE	—————	GROUND MISE À LA TERRE	—————

# MONTAGE FINAL

1. Protéger le moteur, les douilles des ampoules et les fils contre la poussière de construction ou de gypse, peinture, etc. en utilisant le protecteur. Le découper de la boîte et suivre les directions imprimées sur celui-ci. (Fig. 7)
2. Terminer les travaux du plafond tel qu'il sont requis.
3. Retirer le protecteur et vérifier que le bas du boîtier est à ras avec le plafond fini. Si ce n'est pas le cas, desserrer les vis d'ajustement vertical, repositionner le boîtier, puis resserrer les vis.
4. Fixer la grille en accrochant les ressorts dans les fixations sur le côté du boîtier. (Fig. 8)
5. Installer une ou des ampoules à infrarouge de format BR40 ou R40 de 250 W. Centrer la grille autour de la ou des ampoules.

# UTILISATION ET ENTRETIEN

**NOTE DE FONCTIONNEMENT, MODÈLES 162 ET 164 :** Ces appareils sont conçus avec un thermostat qui détecte une chaleur excessive et peut activer le ventilateur automatiquement. Cela est normal, ne pas s'en inquiéter.

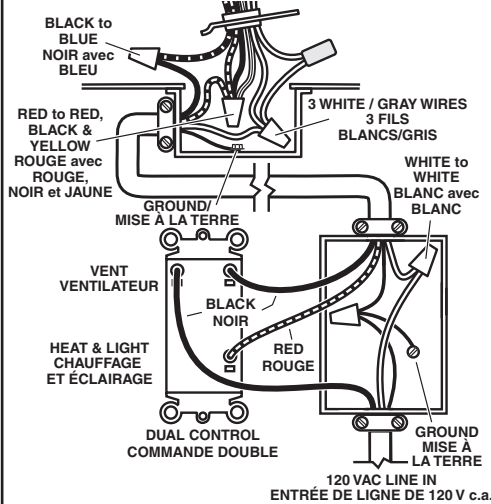
**DÉBRANCHER LE CORDON D'ALIMENTATION ET VERROUILLER L'ACCÈS AU PANNEAU D'ALIMENTATION AVANT DE NETTOYER OU DE RÉPARER L'APPAREIL.**

**Nettoyage du bloc ventilateur :** retirer la ou les ampoules. Décocher les ressorts et retirer la grille. Desserrer les vis de montage du bloc moteur et faire tourner le bloc moteur pour le retirer du boîtier. Passer délicatement l'aspirateur sur le ventilateur, le moteur et l'intérieur du boîtier. Replacer le bloc ventilateur en refaisant les étapes inverses.

**Nettoyage de l'ensemble grille :** retirer la ou les ampoules. Décocher les ressorts et retirer la grille. Nettoyer la grille avec de l'eau et un savon doux. Utiliser un détergent doux, comme un détergent liquide pour vaisselle. Sécher avec un chiffon doux. **NE PAS UTILISER DE TISSU ABRASIF, DE LAINES D'ACIER OU DE POUDRES À RECUPER.**

Le moteur est lubrifié de façon permanente. Ne pas huiler le moteur ni le désassembler.

## MODEL/MODÈLE 164 Light & Vent operate together - Heat separately Éclairage et ventilateur fonctionnent de pair - Chauffage fonctionne séparément



## MODEL/MODÈLE 164 Light, Vent & Heat operate separately Éclairage, ventilateur et chauffage fonctionnent ensemble

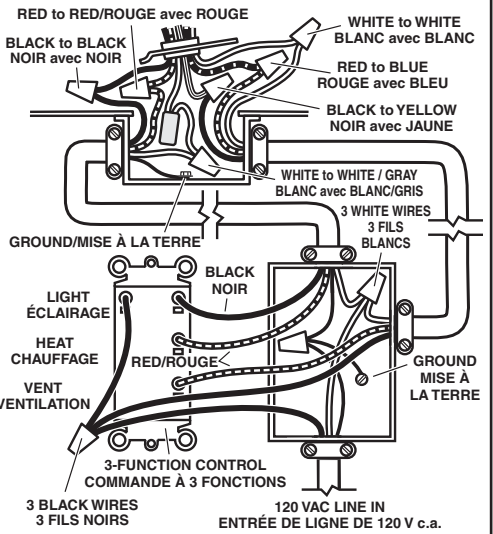


FIG. 7

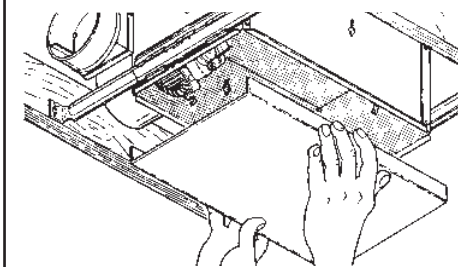
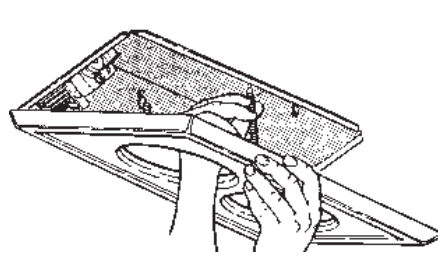


FIG. 8



**BROAN-NUTONE ONE YEAR LIMITED WARRANTY**

Broan-NuTone warrants to the original consumer purchaser of its products that such products will be free from defects in materials or workmanship for a period of one year from the date of original purchase. THERE ARE NO OTHER WARRANTIES, EXPRESS OR IMPLIED, INCLUDING, BUT NOT LIMITED TO, IMPLIED WARRANTIES OF MERCHANTABILITY OR FITNESS FOR A PARTICULAR PURPOSE.

During this one-year period, Broan-NuTone will, at its option, repair or replace, without charge, any product or part which is found to be defective under normal use and service.

THIS WARRANTY DOES NOT EXTEND TO FLUORESCENT LAMP STARTERS AND TUBES. This warranty does not cover (a) normal maintenance and service or (b) any products or parts which have been subject to misuse, negligence, accident, improper maintenance or repair (other than by Broan-NuTone), faulty installation or installation contrary to recommended installation instructions.

The duration of an implied warranty is limited to the one-year period as specified for the express warranty. Some states do not allow limitation on how long an implied warranty lasts, so the above limitation may not apply to you.

BROAN-NUTONE'S OBLIGATION TO REPAIR OR REPLACE, AT BROAN-NUTONE'S OPTION, SHALL BE THE PURCHASER'S SOLE AND EXCLUSIVE REMEDY UNDER THIS WARRANTY. BROAN-NUTONE SHALL NOT BE LIABLE FOR INCIDENTAL, CONSEQUENTIAL OR SPECIAL DAMAGES ARISING OUT OF OR IN CONNECTION WITH PRODUCT USE OR PERFORMANCE. Some states do not allow the exclusion or limitation of incidental or consequential damages, so the above limitation may not apply to you.

This warranty gives you specific legal rights, and you may also have other rights, which vary from state to state. This warranty supersedes all prior warranties.

To qualify for warranty service, you must (a) notify Broan-NuTone at the address or telephone stated below, (b) give the model number and part identification and (c) describe the nature of any defect in the product or part. At the time of requesting warranty service, you must present evidence of the original purchase date.

Broan-NuTone Canada, 1140 Tristar Drive, Mississauga, ON L5T 1H9 (1-888-882-7626)

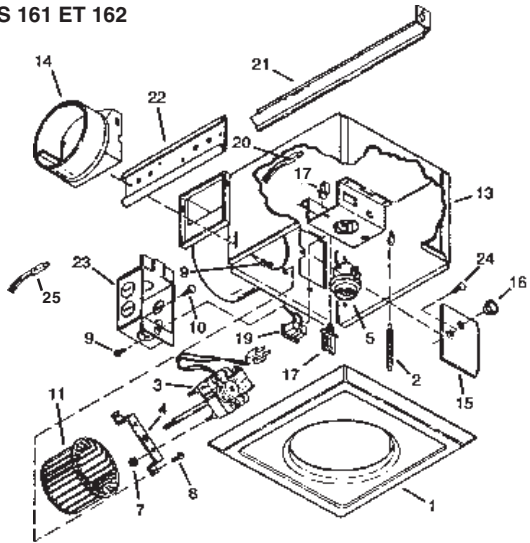
**GARANTIE LIMITÉE DE UN AN DE BROAN-NUTONE CANADA**

Broan-NuTone Canada garantit à l'acheteur consommateur original de ses produits qu'ils sont exempts de défauts dans les matières premières ou la main-d'œuvre pour une période de un an à compter de la date d'achat originale. IL N'Y A PAS D'AUTRES GARANTIES, EXPRIMÉES OU IMPLICITES, INCLUANT MAIS NON PAS LIMITÉ AUX GARANTIES IMPLICITES POUR FIN DE COMMERCIALISATION ET DE CONVENANCE DANS UN BUT PARTICULIER. Pendant cette période de un an, Broan-NuTone Canada, à son choix, réparera ou remplacera, gratuitement, tout produit ou pièce qui s'avère défectueux sous utilisation et service normaux. CETTE GARANTIE NE COUVRE PAS LES STARTERS DE LAMPES FLUORESCENTES ET LES TUBES. Cette garantie ne couvre pas (a) l'entretien et le service normal ou (b) tout produit ou pièce endommagés à la suite d'un mauvais usage, de négligence, d'un accident, d'un entretien inapproprié ou d'une réparation (autre que par Broan-NuTone Canada), d'une mauvaise installation ou d'une installation contraire au mode d'installation recommandé. La durée de toute garantie implicite est limitée à une période de un an tel qu'elle est spécifiée pour la garantie exprimée. L'ENGAGEMENT DE BROAN-NUTONE CANADA DE RÉPARER OU DE REMPLACER, AU CHOIX DE BROAN-NUTONE CANADA, SERA LA SEULE OBLIGATION EXCLUSIVE SOUS CETTE GARANTIE. BROAN-NUTONE CANADA NE SERA PAS TENUE RESPONSABLE DES DOMMAGES DIRECTS, INDIRECTS OU SPÉCIAUX SURVENANT À CAUSE DE OU EN RAPPORT AVEC L'UTILISATION OU LA PERFORMANCE DE SES PRODUITS. Certaines juridictions ne permettent pas l'exclusion ou la limitation de responsabilité relative aux dommages directs ou indirects. Par conséquent, l'exclusion ou la limitation énoncée ci-dessus peut ne pas s'appliquer à votre cas. Cette garantie vous donne des droits légaux spécifiques et il se peut que vous ayez d'autres droits variant selon la juridiction. Cette garantie annule toutes les garanties précédentes. Pour le service sous garantie, vous devez (a) aviser Broan-NuTone Canada à l'adresse ou au numéro de téléphone ci-dessous, (b) donner le numéro du modèle et l'identification de la pièce et (c) décrire la nature de tout défaut du produit ou de la pièce. Lorsque vous demanderez le service sous garantie, vous devez présenter une preuve de la date d'achat originale.

Broan-NuTone Canada, 1140, Tristar Drive, Mississauga, ON L5T 1H9 (1 888 882-7626)

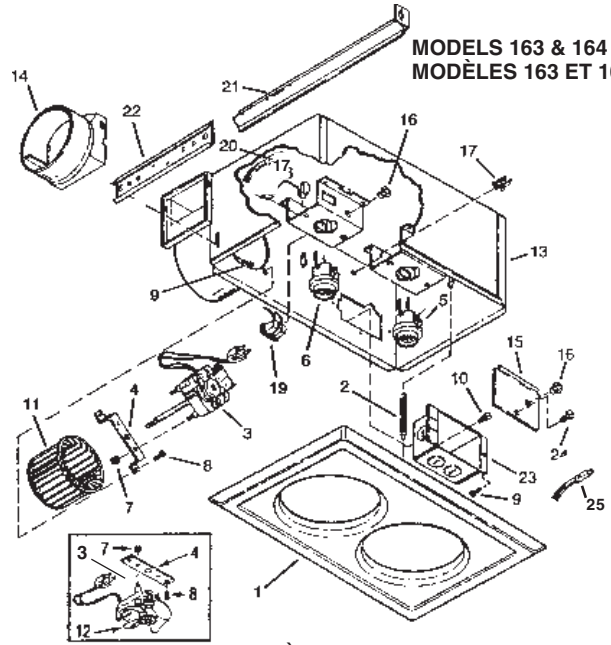
**SERVICE PARTS**

**MODELS 161 & 162  
MODÈLES 161 ET 162**



**PIÈCES DE RECHANGE**

**MODELS 163 & 164  
MODÈLES 163 ET 164**



**MODEL 163 ONLY / MODÈLE 163 SEULEMENT**

KEY NO. N° DE REPÈRE	MODEL 161 MODÈLE 161	MODEL 162 MODÈLE 162	MODEL 163 MODÈLE 163	MODEL 164 MODÈLE 164	DESCRIPTION	DESCRIPTION
1	97010319	97010319	97010320	97010320	Grille Assembly (Includes key no. 2)	Ensemble grille (inclut repère n° 2)
2	06170-00	06170-00	06170-00	06170-00	Grille Spring (2 Req.)	Ressort de la grille (2 requis)
3	----	97010254	97009724	97010254	Motor	Moteur
4	----	98007352	98007426	98007352	Motor Mounting Bracket	Support de montage du moteur
5	99770033	99770033	99770033	99770033	Bulb Holder	Porte-ampoule
6	----	----	99770037	99770037	Bulb Holder	Porte-ampoule
7	----	99260423	99260423	99260423	Nut, #8-32 (2 Req.)*	Écrou n° 8-32 (2 requis)*
8	----	99160360	99160360	99160360	Screw, #8-32 x 1/2 (2 Req.)*	Vis n° 8-32 x 1/2 (2 requis)*
9	99150545	99150545	99150545	99150545	Sheet Metal Screw #8-18 x 3/8 (5 Req.) (7 Req. -161)*	Vis à tôle n° 8-18x 3/8 (5 requises)(7 requises - 161)*
10	99150546	99150546	99150546	99150546	Ground Screw #8-18 x 3/8	Vis de mise à la terre n° 8-18 x 3/8
11	----	97010255	----	97010255	Blower Wheel	Roue du ventilateur
12	----	----	97009762	----	Fan Blade	Pale du ventilateur
13	97009475	97009476	97009477	97009478	Housing (Includes Key Nos. 9 & 23)	Boîtier (inclut repères n° 9 et 23)
14	----	97009595	----	97009595	Damper/Duct Connector	Clapet/accord de conduit
15	25067-00	20050-09	20050-09	20050-09	Wiring Box Cover	Couvercle de la boîte de connexion électrique
16	99400026	99400026	99400026	99400026	Bushing (2 Req. -163 & 164)	Bague (2 requises : 163 et 164)
17	99270830	99270830	99270830	99270830	Wire Clip	Clip
19	----	99270835	99270835	99270835	Receptacle	Prise
20	----	99270832	----	99270832	Thermostat (Fan)	Thermostat (ventilateur)
21	98003036	98003036	98003036	98003036	Mounting Bracket (4 Req.)	Support de montage (4 requis)
22	98007763	98007763	98007763	98007763	Bracket Channel (2 Req.)	Tige de montage (2 requises)
23	25064-00	25064-00	25064-00	25064-00	Wiring Box	Boîte de connexion électrique
24	99150564	99150564	99150564	99150564	Screw, #8-18 x 1/2*	Vis n° 8-18 x 1/2*
25	----	99271191	99271191	99271191	Thermostat (Lamps)	Thermostat (lampes)
**	----	----	99270668	99270668	Crimp Connector (2 Req. -163) (3 Req. -164)	Raccord à sertir (2 requis : 163) (3 requis : 164)

\* Standard Hardware. May be purchased locally

\*\* Not Shown

Order service parts by "PART NO." - NOT by "KEY NO."

\* Quincaillerie standard. Peut être achetée localement.

\*\* Non illustrée

Commander les pièces de rechange par N° DE PIÈCE - NON par N° DE REPÈRE