

# LEDPNLRTF56-CC



MODEL	LUMENS	WATTS	KELVIN	DIMMABLE*
LEDPNLRTF56-CC	720 lm	10W	2700K, 3000K, 3500K, 4000K, 5000K	✓

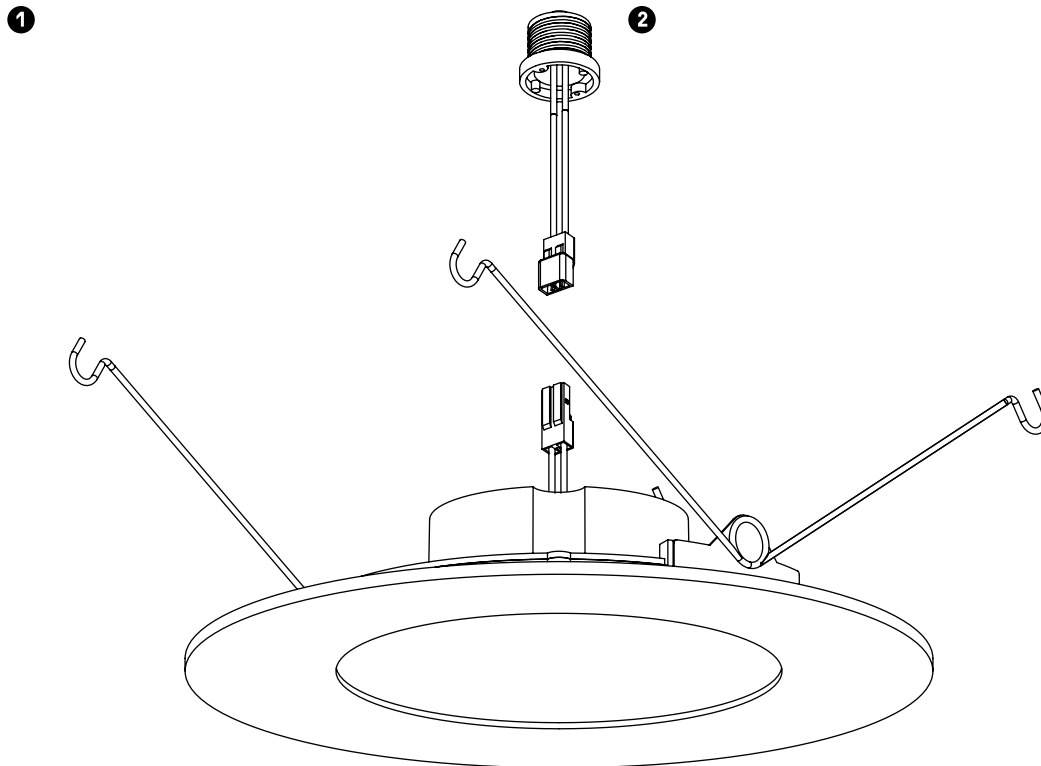
\*Works with most dimmers. Refer to DAL'S website for dimmer compatibility list.

\*Fonctionne avec la plupart des gradateurs. Voir le site web DAL'S pour la liste de gradateurs compatibles.



Fits into existing cans of / Compatible avec un boîtier encastré :  
**Min. Ø 5-1/2" (13,9 cm) to/à Max. Ø 6" (15,2 cm)**

## ITEMS INCLUDED IN THE BOX / ARTICLES INCLUS DANS LA BOÎTE



1 LED recessed light  
Luminaire encastré DEL

2 A-19/E26 socket  
Douille A-19/E26

## WARRANTY / GARANTIE

DALS offers a 5 year warranty from the date of purchase which covers repairs or replacements of defective parts of the housing, optics, and electronics. To contact DAL'S customer service call 1 877 430 1818 or send an e-mail to info@dals.com.

DALS offre une garantie de 5 ans à partir de la date d'achat qui couvre la réparation ou le remplacement des pièces du boîtier, des pièces optiques et électroniques défectueuses. Pour contacter le service à la clientèle de DAL'S, composez le 1 877 430 1818 ou par courriel à info@dals.com.



**BEFORE YOU START**

**BEFORE STARTING INSTALLATION, SHUT THE LINE FEED POWER OFF USING THE CIRCUIT BREAKER.**

Instructions pertaining to a risk of fire, electric shock or injury to persons. Installation must be done according to local electrical codes. Installation should be done by a certified electrician. This class B digital apparatus complies with Canadian ICES-005. This digital apparatus does not exceed the Class B limits for radio-noise emissions from digital apparatus as set out in the Radio Interference Regulations of the Canadian Department of Communications.



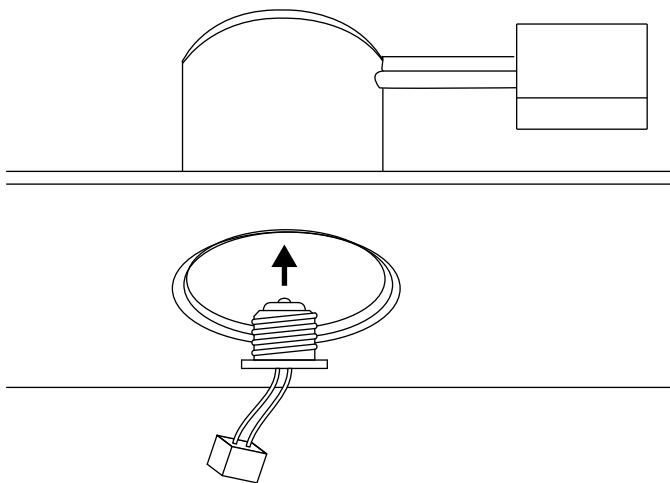
**AVANT DE COMMENCER**

**AVANT DE DÉBUTER L'INSTALLATION, COUPER L'ALIMENTATION DU FIL DU SECTEUR À L'AIDE DU DISJONCTEUR.**

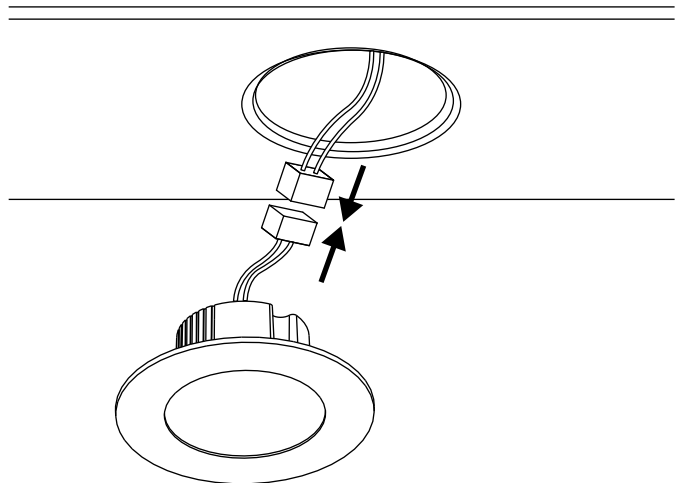
Ces instructions se rapportent à un risque d'incendie, de chocs électriques ou de blessures corporelles. L'installation doit être effectuée conformément aux codes électriques locaux. L'installation devrait être effectuée par un électricien qualifié. Cet appareil numérique de classe B est conforme à la norme canadienne NMB-005. Cet appareil numérique ne dépasse pas les limites applicables aux équipements de classe B en termes d'émissions de bruit radioélectrique, telles que définies par la Règlement sur le brouillage radioélectrique établi par le Ministère des Communications du Canada.

**Installation instructions / Instructions d'installation**

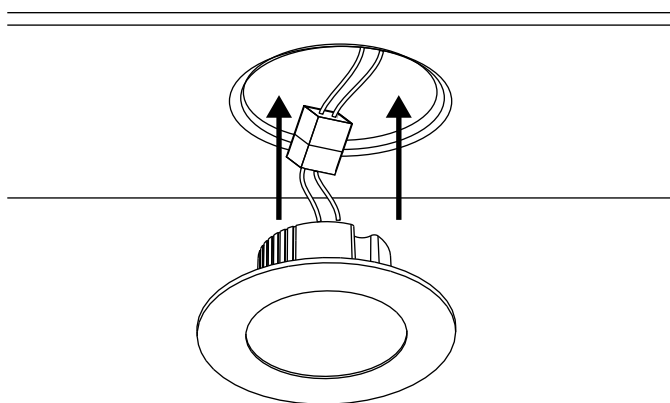
- 1** Remove existing trim and CFL or incandescent bulbs and screw adaptor into socket in recessed housing.  
Retirer la facade existante ainsi que l'ampoule fluocompacte ou l'ampoule incandescente puis visser le culot du luminaire dans le boîtier encastré.



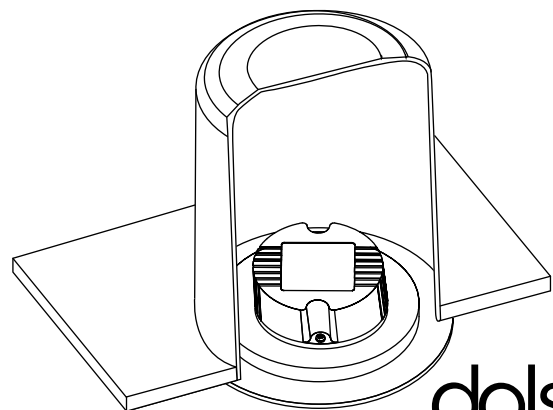
- 2** Plug fixture connector with socket connector.  
Connecter le luminaire avec le connecteur du culot.



- 3** Align leaf spring to recessed housing, be careful routing wires in to fixture.  
Aligner les ressorts avec le boîtier encastré, bien positionner les fils pour ne pas les sectionner.



- 4** Install the retrofit in to recessed housing by pushing retrofit flush to ceiling surface.  
Installer le luminaire dans le boîtier encastré en poussant le tout au plafond.



**dals**

1 877 430 1818  
www.dals.com  
INS\_LEDPNLRTF56-CC\_REV1