

Installation guide for
Guide d'installation pour

dals

1 877 430 1818
 www.dals.com

LNR24-CC / LNR24-CC-V
LNR48-CC / LNR48-CC-V

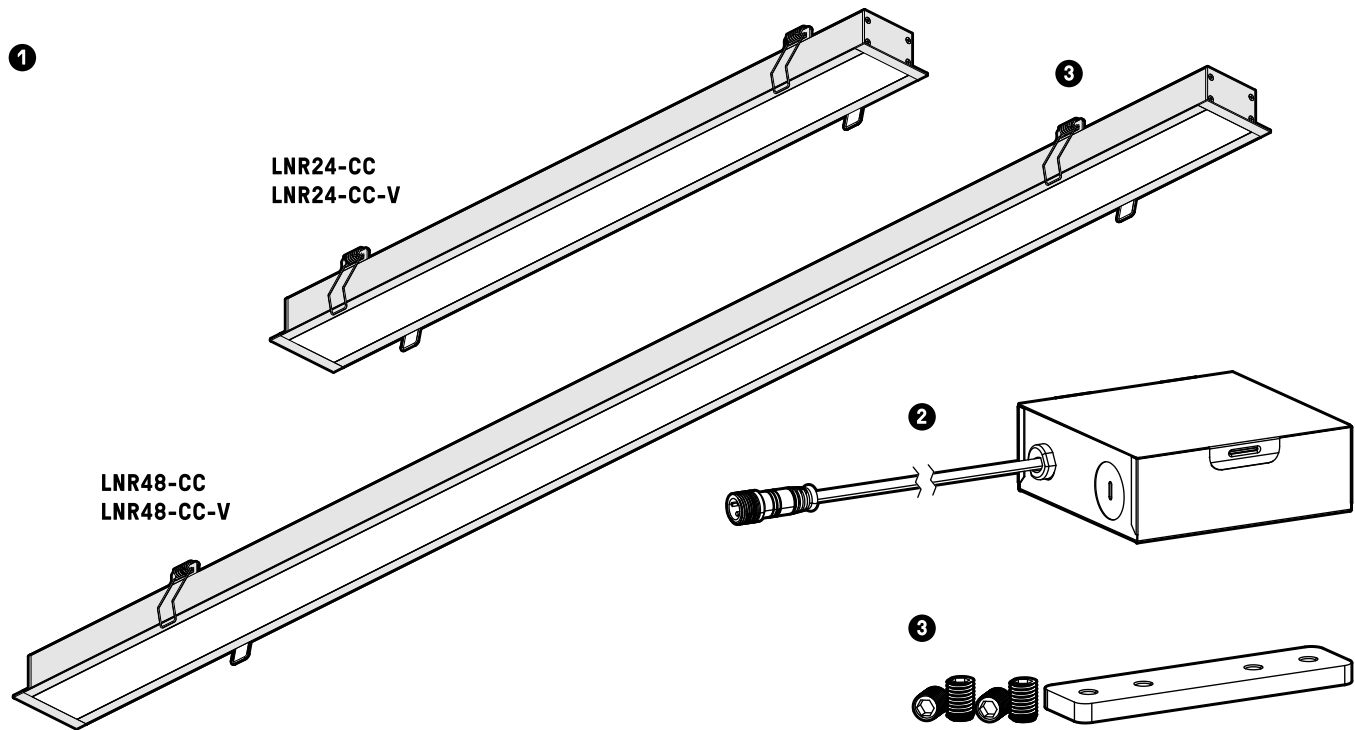


ICES-005
NMB-005

MODEL MODÈLE	WATTS WATTS	DELIVERED LUMENS LUMENS LIVRÉS	CRI IRC	KELVIN KELVIN	VOLTAGE TENSION	DIMMABLE INTENSITÉ RÉGLABLE
LNR24-CC	20W	1725 lm	90	2700K	120V	TRIAC
LNR24-CC-V	20W	1725 lm		3000K	120-277-347V	0-10V
LNR48-CC	40W	3760 lm		3500K	120V	TRIAC
LNR48-CC-V	40W	3760 lm		4000K	120-277-347V	0-10V
				5000K		

*Works with most dimmers. Refer to DAL'S website for dimmer compatibility list.
 *Fonctionne avec la plupart des gradateurs. Voir le site web DAL'S pour la liste de gradateurs compatibles.

ITEMS INCLUDED IN THE BOX / ARTICLES INCLUS DANS LA BOÎTE



1 LED recessed light
 Luminaire encastré DEL

2 Junction box with integrated driver
 Boîte de connexion avec transformateur intégré

3 Mounting hardware
 Matériel de montage

WARRANTY / GARANTIE

DALS offers a 5 year warranty from the date of purchase which covers repairs or replacements of defective parts of the housing, optics, and electronics. To contact DAL'S customer service call 1 877 430 1818 or send an e-mail to info@dals.com.

DALS offre une garantie de 5 ans à partir de la date d'achat qui couvre la réparation ou le remplacement des pièces du boîtier, ainsi que les pièces optiques et électroniques défectueuses. Pour contacter le service à la clientèle de DAL'S, composez le 1 877 430 1818 ou par courriel à info@dals.com.

Installation guide for gypsum board
Guide d'installation pour panneau de gypse

LNR24-CC / LNR24-CC-V
LNR48-CC / LNR48-CC-V



BEFORE YOU START

BEFORE STARTING INSTALLATION, SHUT THE LINE FEED POWER OFF USING THE CIRCUIT BREAKER.

Instructions pertaining to a risk of fire, electric shock or injury to persons. Installation must be done according to local electrical codes. Installation should be done by a certified electrician.

This class B digital apparatus complies with Canadian ICES-005. This digital apparatus does not exceed the Class B limits for radio-noise emissions from digital apparatus as set out in the Radio Interference Regulations of the Canadian Department of Communications.



AVANT DE COMMENCER

AVANT DE DÉBUTER L'INSTALLATION, COUPER L'ALIMENTATION DU FIL DU SECTEUR À L'AIDE DU DISJONCTEUR.

Ces instructions se rapportent à un risque d'incendie, de chocs électriques ou de blessures corporelles. L'installation doit être effectuée conformément aux codes électriques locaux. L'installation devrait être effectuée par un électricien qualifié.

Cet appareil numérique de classe B est conforme à la norme canadienne NMB-005. Cet appareil numérique ne dépasse pas les limites applicables aux équipements de classe B en termes d'émissions de bruit radioélectrique, telles que définies par la Règleme sur le brouillage radioélectrique établi par le Ministère des Communications du Canada.

1

Cut hole in ceiling and prepare supply wires. Install and unshield the line feed wire 6" (15 cm) and strip wires 5/8" (1.6 cm). Bring supply power to junction box through knockout.

Percer un trou dans le plafond et préparer les fils d'alimentation. Installer et dénuder le fil du secteur de 6 po. (15 cm) et dénuder les fils de 5/8 po. (1,6 cm). Apporter l'alimentation électrique jusque dans la boîte de connexion.

LNR24-CC: 2-1/8" x 23-1/4"
 LNR24-CC-V: 2-1/8" x 23-1/4"
 LNR48-CC: 2-1/8" x 47-1/4"
 LNR48-CC-V: 2-1/8" x 47-1/4"



2

Open the lid of the junction box. Use the quick connectors to pair the wires from the mains with the wires from the connection box.

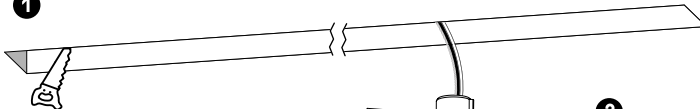
Ouvrir le couvercle sur la boîte de connexion. Utiliser les connecteurs rapides pour jumeler les fils du secteur avec les fils de la boîte de connexion.

3

Compress the springs and push the fixture into the opening. It is easier to do one spring at a time.

Comprimer les ressorts et pousser l'appareil dans le trou. Il est préférable d'y aller un ressort à la fois.

1



2

Maximum of 2 line feed in the junction box.

Maximum de 2 fils du secteur dans la boîte de jonction.



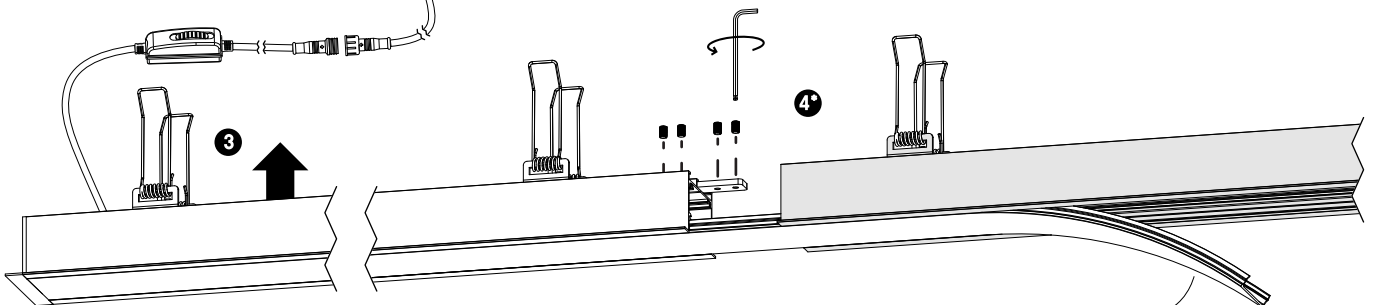
Don't forget to select the color temperature you would like.

N'oubliez pas de sélectionner la température de couleur que vous souhaitez.



3

4



LNRACC-L16FT
 (SOLD SEPARATELY /
 VENDU SÉPARÉMENT)

4*

INSTALLATION OF 2 OR MORE FIXTURES TOGETHER:

Unscrew the end caps where both fixtures meet. Slide the mounting bracket into the middle rail of each fixture. Make sure it is properly centered on the joint before tightening the 4 set screws.

INSTALLATION DE 2 OU PLUSIEURS APPAREILS ENSEMBLE :

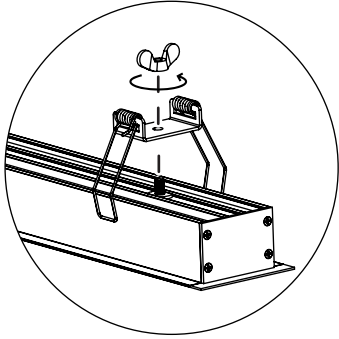
Dévisser les embouts à la jonction des deux appareils. Faites glisser le support de montage dans le rail central de chaque luminaire.

Assurez-vous qu'il est correctement centré sur le joint avant de serrer les 4 vis de réglage.

Installation guide for suspended ceiling
Guide d'installation pour plafond suspendu

LNR24-CC / LNR24-CC-V
LNR48-CC / LNR48-CC-V

- 1** Unscrew the butterfly nut at the back of the fixture to remove the spring clips
Dévissez l'écrou papillon à l'arrière de l'appareil pour retirer les clips à ressort.



- 2** A) CENTERED/OFFSET INSTALLATION:
 Create a 2" opening in the panel.
 B) PERIMETER INSTALLATION:
 Remove 2" from the side of the panel.
 C) INSTALLATION ON RAILS:
 Plan adding 2 rails spaced 2-1/4" apart. Cut the panel consequently.

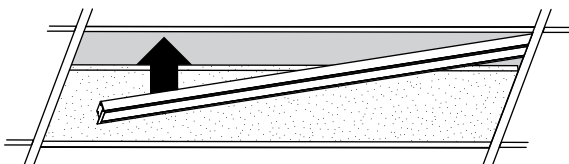
***BOTH LNR24 AND LNR48 FIXTURES CANNOT BE INSTALLED ON A SINGLE PANEL.**

- A) INSTALLATION CENTRÉE/DÉCALÉE:
 Créer une ouverture de 2" dans le panneau.
 B) INSTALLATION SUR LE PÉRIMÈTRE:
 Enlever 2" du côté du panneau.
 C) INSTALLATION SUR RAILS:
 Prévoir l'ajout de 2 rails espacés de 2-1/4". Coupez le panneau en conséquence.

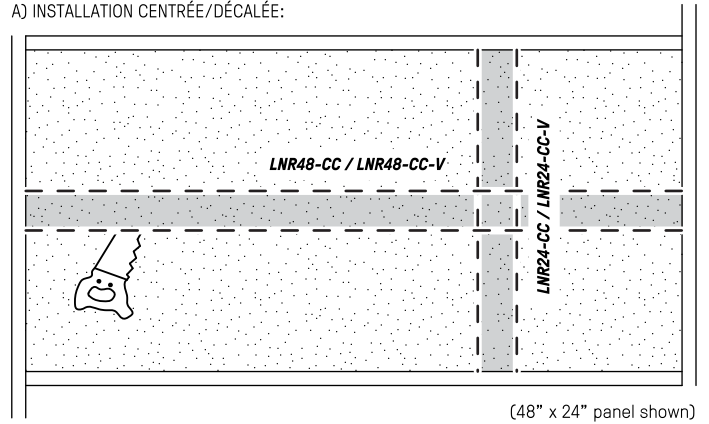
***LES LUMINAIRES LNR24 ET LNR48 NE PEUVENT PAS ÊTRE INSTALLÉS SUR LE MÊME PANNEAU.**

- 3** Insert the linear fixture inside the suspended ceiling and let it rest onto the rails. Finally, put the suspended ceiling panel back.

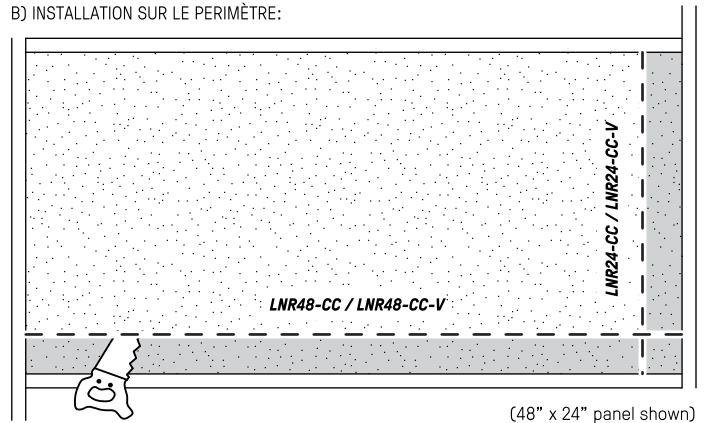
Insérer le luminaire linéaire à l'intérieur du plafond suspendu et le laissez reposer sur les rails. Enfin, remettre le panneau de plafond suspendu en place.



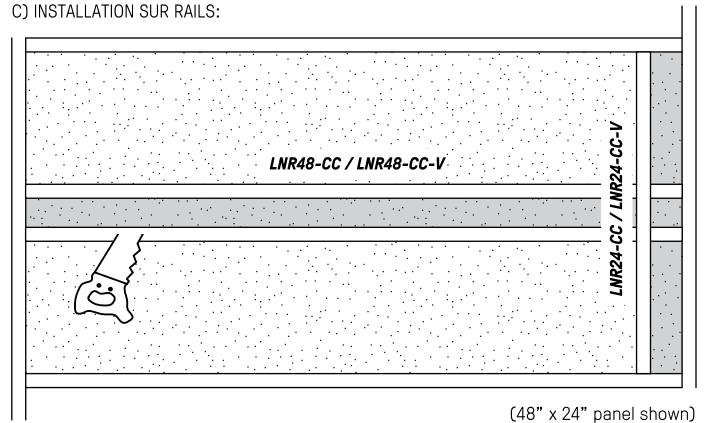
- A) CENTERED/OFFSET INSTALLATION:
 A) INSTALLATION CENTRÉE/DÉCALÉE:



- B) PERIMETER INSTALLATION:
 B) INSTALLATION SUR LE PÉRIMÈTRE:



- C) INSTALLATION ON RAILS:
 C) INSTALLATION SUR RAILS:



TIPS:
 It is also possible to only add one rail and use the existing frame as shown in the example beside.

ASTUCES:
 Il est également possible d'ajouter un seul rail et d'utiliser le cadre existant comme le montre l'exemple ci-contre.