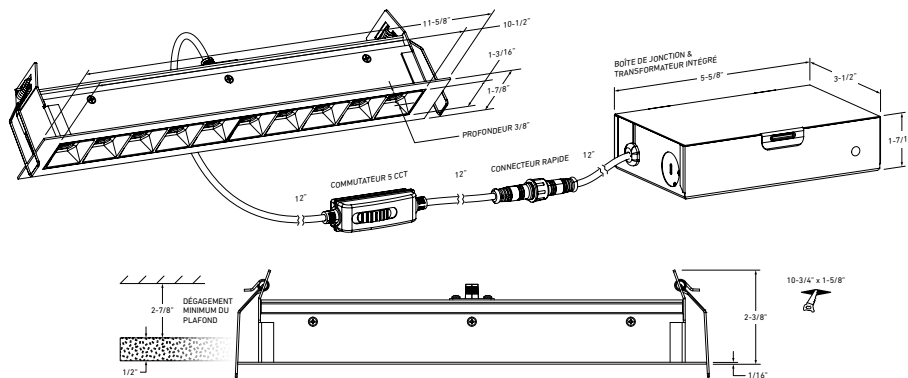


MODÈLE **MSL10-CC**
NOM **SÉRIE PINPOINT**
Encastré Multi Spot

Offrant un style contemporain et fonctionnel à tout espace, la série MSL est disponible dans différents styles et fonctionnalités. Encadrés par une finition à revêtement en poudre, ces luminaires à haut rendement fournissent une lumière pure et à faible éblouissement.

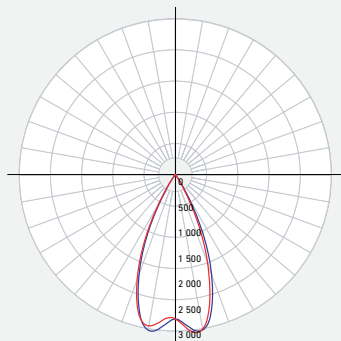


PROJET:	TYPE:
DATE:	QTÉ:
NOTES:	


SPÉCIFICATIONS RAPIDES

TAILLE	WATTS	LUMENS LIVRÉS*	T° COULEUR	IRC	TENSION	ANGLE DE FAISCEAU	FINIS
13"	26W	1700lm	2700K	90	120V	30°	<input type="checkbox"/> Blanc <input checked="" type="checkbox"/> Noir
			3000K				<input type="checkbox"/>
			3500K				<input type="checkbox"/>
			4000K				<input type="checkbox"/>
			5000K				<input type="checkbox"/>

*Puissance lumineuse mesurée à 3000K

RÉPARTITION LUMINEUSE


CONSTRUCTION	Lentille Claire	Type d'optique Lentille optique	Type de DEL SMD
	Matériau de la lentille PC	Matériau du boîtier Fonte d'aluminium	Taille de découpe 10-3/4" x 1-5/8"

CLASSIFICATIONS	Placement Intérieur	Durée de vie 50,000 heures	Classement FT FT6
	Emplacement Sec	Certifications ETL, FCC, ICES	Température de fonctionnement -20° to 40° C

DANS LA BOÎTE

- Luminaire encastré DEL
- Boîte de jonction
- Connecteurs de fils enfichables
- Matériel de montage
- Feuille d'instruction

ACCESSOIRES

- [RFP-MSL10](#)
Gabarit de perçage

ADAPTATEURS

- [REC-EXT108](#)
Cordon d'interconnexion de 108" pour encastré
- [REC-EXT230](#)
Cordon d'interconnexion de 230" pour encastré

**DÉTAILS
ÉLECTRIQUES****Tension d'entrée**
108-135V**Courant de sortie**
667mA**Facteur de puissance**
99%**Type de transformateur**
Constant current**Tension de sortie**
29V**Modèle DEL**
3535**Distorsion
harmonique THD**
<30%**Type de regroupement**
3 SDCM**FONCTIONNALITÉS**Chaque luminaire
comprend une boîte
de jonction avec un
transformateur intégréPeut être connecté
en guirlandePerformances et durée
de vie supérieuresSource de lumière
régressée

Angle de faisceau de 30°

CCT sélectionnables à
l'aide d'un commutateur
2700K/ 3000K/ 3500K/
4000K/ 5000K**GARANTIE**DAL S offre une garantie de 5 ans à partir de la date d'achat qui
couvre la réparation ou le remplacement des pièces du boîtier,
ainsi que les pièces optiques et électroniques défectueuses.
Pour contacter le service à la clientèle de DAL S, composez le
1 877 430 1818 ou par courriel à info@dals.com.**LISTE DES GRADATEURS RECOMMANDÉS***

MARQUE	MODÈLE #	SPÉCIFICATIONS DU GRADATEUR	NOTE	PLAGE DE GRADATION (%)	CHARGE MAXIMALE
Dals	SM-DIMSW Smart Dimmer	Triac, 250W LED/CFL	Compatibles	Min: 5 / Max: 100	10
Lutron	DVCL-153PR-WH-C	Triac, 150 W Dimmable CFL/LED	Compatibles	Min: 5 / Max: 95	6
Lutron	CTCL-153PDH-WH-C	Triac, 150 W Dimmable CFL/LED	Compatibles	Min: 5 / Max: 95	6
Lutron	STCL-153PH-WH-C	Triac, 150 W Dimmable CFL/LED	Compatibles	Min: 2 / Max: 93	6
Lutron	DVWCL-153PH-WHC	Triac, 150 W Dimmable CFL/LED	Compatibles	Min: 5 / Max: 95	6
Lutron	MACL-153MRHW-WHC	Triac, 150 W Dimmable CFL/LED	Compatibles	Min: 1 / Max: 93	6
Lutron	DVELV-300P-WH	300W electronic low voltage dimmer	Compatibles	Min: 6 / Max: 80	12
Lutron	MA-PRO-WH	ELV, 250W LED/CFL	Compatibles	Min: 2 / Max: 92	10
Lutron	Caseta PD-6WCL-WH-R-C	Triac, 300W Dimmable CFL/LED	Compatibles	Min: 2 / Max: 89	12
Lutron	Caseta PD-5NE-WH-C	ELV, LED—up to 250 W	Compatibles	Min: 3 / Max: 95	10
Lutron	Caseta PD-10NXD-WH	Triac, LED—up to 250 W	Compatibles	Min: 1 / Max: 90	10
Leviton	6672-1LW	Triac, 150W Dimmable CFL/LED	Compatibles	Min: 18 / Max: 93	6
Leviton	DSM10	Triac, 450W Dimmable CFL/LED	Compatibles	Min: 16 / Max: 95	18
Leviton	6674	Triac, 150 W Dimmable CFL/LED	Compatibles	Min: 7 / Max: 98	6
Leviton	IPL06-10Z	Triac, 150 W Dimmable CFL/LED	Compatibles	Min: 11 / Max: 96	6
Leviton	DSL06-752	Triac, 150 W Dimmable CFL/LED	Compatibles	Min: 11 / Max: 96	6
Leviton	D26HD-742-1RW	Triac, 300W LED/CFL	Compatibles	Min: 8 / Max: 100	12
Legrand	RHCL453PNICCV4	Triac, 450W Dimmable CFL/LED	Compatibles	Min: 7 / Max: 97	18
Legrand	ADTP703TUM4	Triac, 450W Dimmable CFL/LED	Compatibles	Min: 13 / Max: 83	18
Legrand	ADPD453LM2	Triac, 450W Dimmable CFL/LED	Compatibles	Min: 27 / Max: 97	18
Legrand	RHL373PW	Triac, 250W LED	Compatibles	Min: 7 / Max: 92	10
Control 4	C4-APD120-WH	ELV, 120W LED	Compatibles	Min: 0 / Max: 100	4
Control 4	C4-FPD120-WH	Triac, 200W LED	Compatibles	Min: 0 / Max: 100	8

* Un bruit de bourdonnement minimal peut se produire avec certains gradateurs